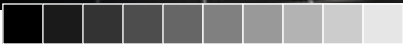




# Installation Instructions

**GAIA I** - Speaker Isolation  
True Spatial Clarity

**GAIA I** - Isolation de haut-parleur  
La précision spatiale absolue



## GAIA I - Sound Openness and Clarity

Sound delivery so clean and natural that the soundstage opens up into a full three-dimensional image.

Hear the difference.....

## GAIA I - Transparence acoustique et clarté sonore

Le son produit est si net et naturel que la scène tridimensionnelle.

Sonore s'ouvre sur une image entièrement

Écoutez la différence.....





- C
- M
- Y
- CM
- MY
- CY
- CMY
- K

- C
- M
- Y
- CM
- MY
- CY
- CMY
- K



## More Than Isolation

Isolating speakers to mitigate coupling is critical, but attenuating reflecting vibrations coming back from the hard supporting surface and resisting off-axis oscillations delivers greater acoustic accuracy and focus.

## IsoAcoustics Patented Technology

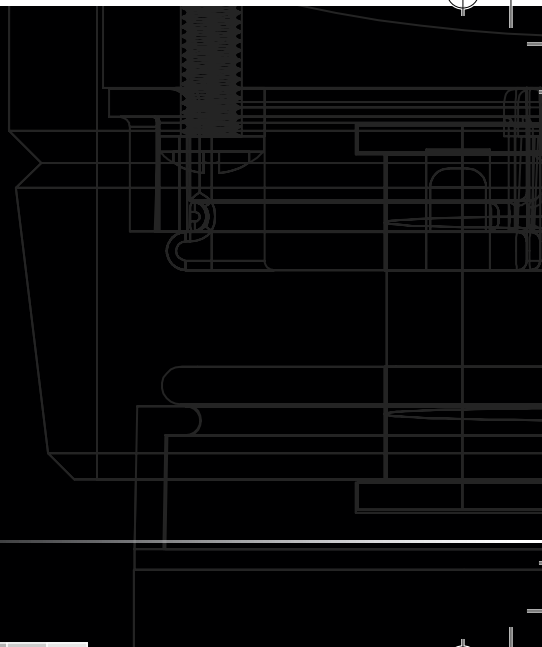
High quality metal construction incorporating the IsoAcoustics design philosophy that combines precision and a passion to deliver extraordinary acoustic results.

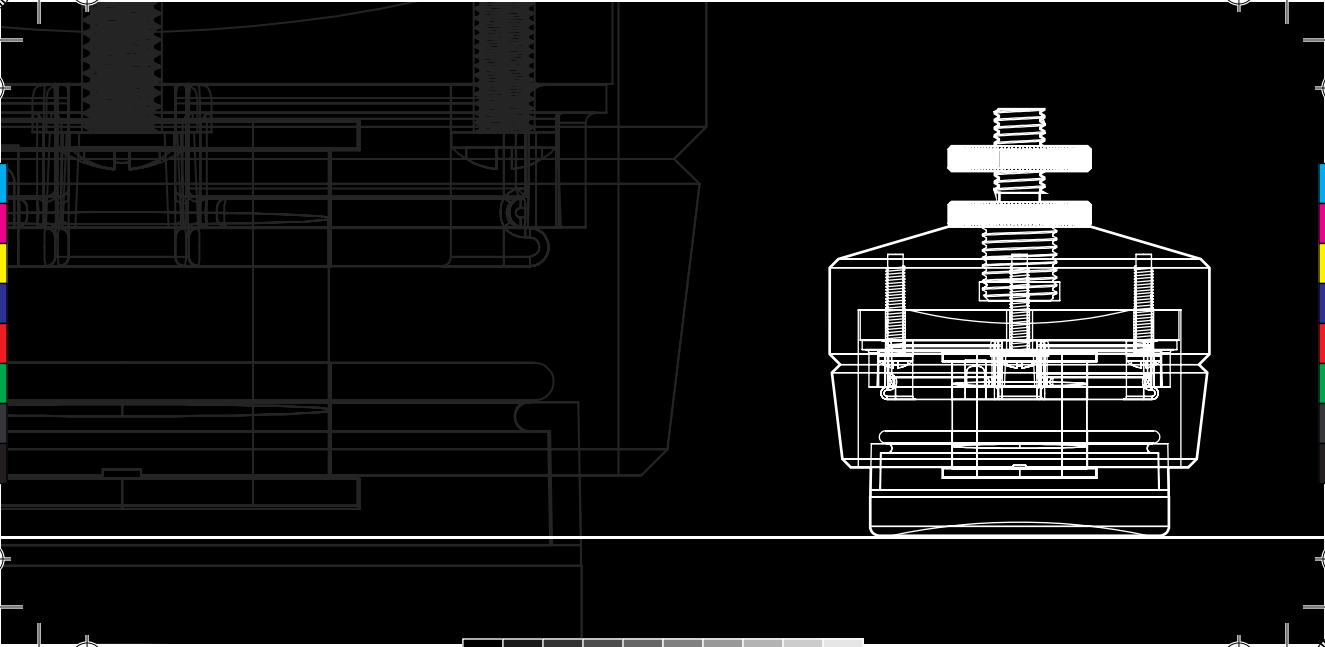
## Plus que de l'isolation

Il est primordial d'isoler les haut-parleurs pour atténuer les interférences, mais l'atténuation des vibrations revenant de la surface de support dure et la résistance aux oscillations hors axe procurent une précision et un focus acoustique plus important.

## Technologie brevetée IsoAcoustics

Une construction en métal de haute qualité incorporant la philosophie de conception IsoAcoustics qui combine la précision et la passion en vue d'offrir des résultats acoustiques extraordinaires.







- C
- M
- Y
- CM
- MY
- CY
- CMY
- K

- C
- M
- Y
- CM
- MY
- CY
- CMY
- K



## Alignment and Focus

Optimal results are heard by installing these units with the logo facing the listening position, or rotated 180 degrees, to align the isolators with the speaker's motive forces. Lift and place the speakers into position as the GAIA lower isolator will adhere to the supporting surface.

## Alignement et Focus

Il est possible de remarquer les résultats à l'écoute en installant ces unités de manière à ce que le logo fasse face à la position d'écoute, ou en effectuant une rotation de 180 degrés, pour aligner les isolateurs avec les forces motrices du haut-parleur. Soulevez les haut-parleurs et mettez-les en place, et l'isolateur inférieur GAIA adhèrera à la surface de support.



## Thread Sizes

The GAIA's include the 3 most common thread sizes. Alternate thread size adaptors are available through IsoAcoustics Distributors. Visit [www.isoacoustics.com/threads](http://www.isoacoustics.com/threads) or scan the following QR code for additional information on how to determine the thread size you require.

## Taille de Filetage

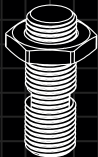
Les GAIA incluent les pivots de 3 des formats les plus courants. Des pivots de formats différents sont disponibles à travers les distributeurs IsoAcoustics. Visitez [www.isoacoustics.com/threads](http://www.isoacoustics.com/threads) ou scannez le code QR suivant pour obtenir de plus amples informations sur la manière de déterminer le format dont vous avez besoin.

SCAN QR

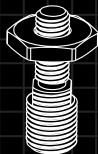


[www.isoacoustics.com/threads](http://www.isoacoustics.com/threads)

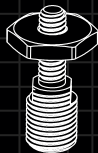
# Hardware Included



M12-1.25  
(Qty 4)



M8-1.25  
(Qty 4)



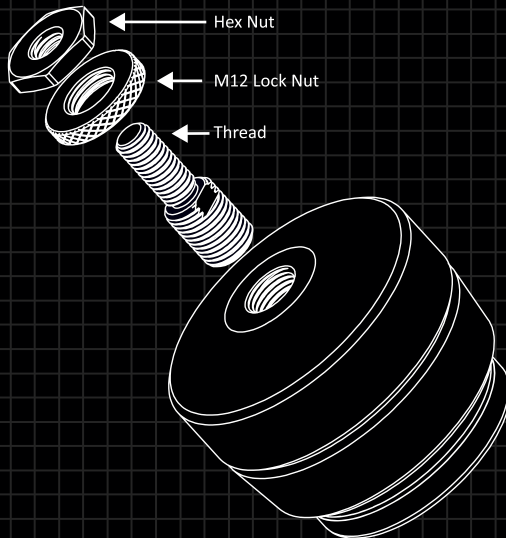
1/4\" data-bbox="417 500 464 561"/>



M12 Lock Nut  
(Qty 4)



Wrench




## GAIA - Installation

1. Choose the correct threaded stud for your speakers, thread into GAIA and tighten with the wrench provided.
2. Install lower knurled locking nut and tighten by hand.
3. Add hex lock nut to upper threaded section leaving a gap between the upper and lower nuts.
4. Thread stud into speaker (minimum 4 complete turns), align logo with the listening position and tighten the upper lock nut up against the base of the speaker using the wrench

## GAIA - Installation Video

Visit <https://bit.ly/2rni8vb> or scan the following QR Code to view our installation video on How to install & setup IsoAcoustics GAIA isolators on audio speakers.



 SCAN ME

<https://qrco.de/bdfE1m>

## GAIA - Installation

1. Choisissez le pivot du format s'adaptant à vos enceintes, vise-le dans le GAIA et serrez-le avec la clé fournie.
2. Installez la bague de serrage inférieure et serrez à la main.
3. Ajoutez la bague de serrage supérieure, en laissant un espace entre celle-ci et la bague inférieure.
4. Vissez le pivot dans l'enceinte, en faisant un minimum de 4 tours complets, alignez le logo avec la position d'écoute et serrez la bague supérieure contre la base de l'enceinte.

## GAIA - Vidéo d'Installation

Visitez <https://bit.ly/2rni8vb> ou scannez le code QR suivant pour consulter la vidéo d'installation qui décrit comment installer et ajuster les Gaia sur des enceintes audio.



▶ SCAN ME

<https://qrco.de/bdfE1m>



## GAIA I - For heavy speakers and subwoofers

Designed for a wide variety of speakers and subwoofers with a maximum weight capacity of 220 lbs. (100 kg)

## GAIA I - For heavy speakers and subwoofers

Designed for a wide variety of speakers and subwoofers with a maximum weight capacity of 220 lbs. (100 kg)



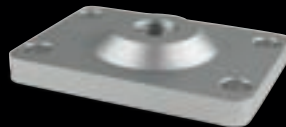
# GAIA I - Optional Accessories / Accessories Optionnells



Carpet Discs



B&W Mounting Plate



B&W D3 Mounting Plate



# GAIA

## True Spatial Clarity



**GAIA III**

Max: 70 lbs (32kg)



**GAIA II**

Max: 120 lbs (54kg)



**GAIA I**

Max: 220 lbs (100kg)



**GAIA-TITAN Theis**

Max: 320 lbs (145kg)



**GAIA-TITAN Rhea**

Max: 420 lbs (190kg)



**GAIA-TITAN Cronos**

Max: 620 lbs (281kg)



# Discover.... OREA Series

Applies patented IsoAcoustics design to provide the highest degree of isolation and energy management for high fidelity audio components and turntables. Removes parasitic vibrations to release new levels of sound clarity and openness. Available in 4 sizes:





isoacoustics.com

