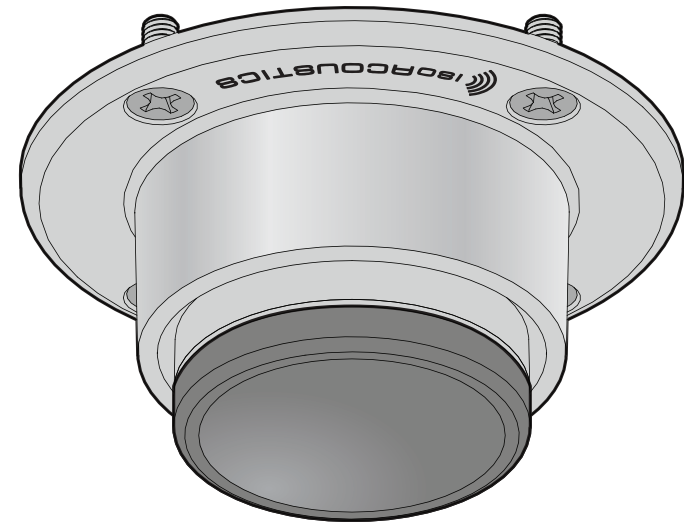




IsoAcoustics® gewährleistet, dass die STAGE 1-Produkte keine offensichtlichen Materialfehler aufweisen und Verarbeitung für einen Zeitraum von zwei Jahren ab dem ursprünglichen Kaufdatum. Diese Garantie deckt keine mechanischen Schäden ab, die auf Missbrauch oder Missbrauch, mangelnde Sorgfalt, Schäden aufgrund höherer Gewalt oder Naturgewalten zurückzuführen sind.. IsoAcoustics® haftet nicht für besondere, indirekte oder Folgeschäden an anderen Produkten oder Eigentum

## STUFE 1

Für Gitarre, Bass und  
Instrumentenverstärker

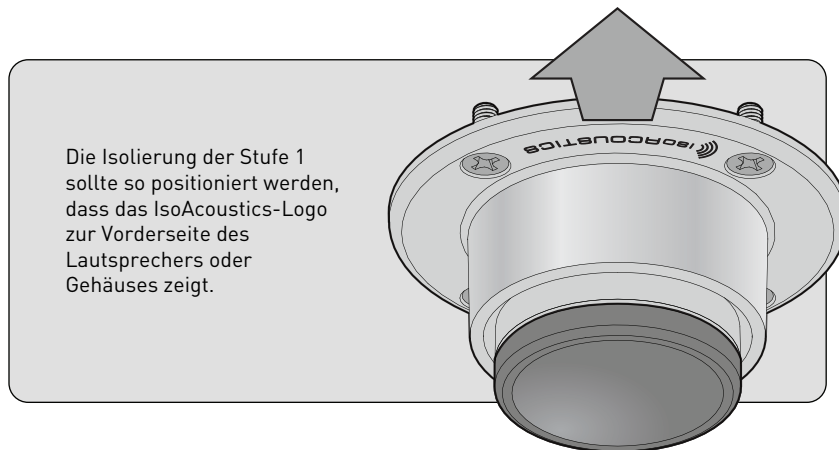




Herzlichen Glückwunsch zum Kauf der Stage 1-Isolatoren von IsoAcoustics. Der Stage 1 verwendet eine preisgekrönte, patentierte Isolationstechnologie, die nur von IsoAcoustics verwendet wird, um eine hervorragende Isolierung und verbesserte Klangklarheit zu gewährleisten. IsoAcoustics Stage 1-Isolatoren entkoppeln Gitarren-/Bassverstärker, Boxen, PAs, Subwoofer und Bühnenmonitore von der Bühne und bewahren gleichzeitig die Klangklarheit und den Bassdruck einer Aufführung.

**Genießen Sie bei jedem Spiel konsistente Ergebnisse.**

VOR DEM SCHRANK ODER DER PLATTFORM



Die Isolierung der Stufe 1 sollte so positioniert werden, dass das IsoAcoustics-Logo zur Vorderseite des Lautsprechers oder Gehäuses zeigt.

Die Isolatoren der Stufe 1 sind für bis zu 200 lbs (90 kg) pro 4er-Set ausgelegt.

Der Stage 1 kann an der Unterseite von Sperrholz befestigt werden, um eine Isolationsplattform zu schaffen, oder direkt an der Unterseite von Gitarren-/Bassverstärkern, Gehäusen, Subwoofern oder Bühnenmonitoren befestigt werden.

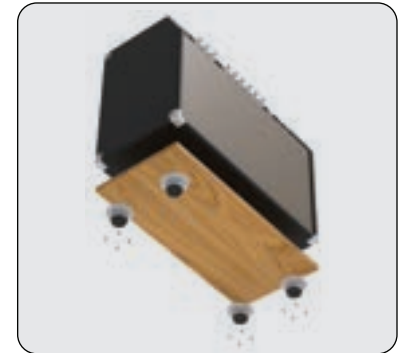
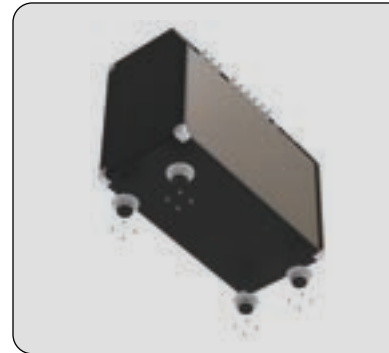
#### Paket enthält

4 – IsoAcoustics Isolatoren der Stufe 1  
16 – #10 x 3/4" (19mm) Holzschrauben

#### Werkzeuge erforderlich

- Bohren  
- 1/8" Bohrer  
- Augenschutz  
- Philips-Schraubendreher  
- Maßband  
- Marker oder Bleistift

#### Installationsanleitung



- 1) Positionieren Sie den Lautsprecher oder das Gehäuse vorsichtig auf der Seite oder auf der Rückseite. Wenn Sie es auf einer Plattform installieren, drehen Sie die Plattform um.  
Hinweis: Die Plattform sollte mindestens 3/4 Zoll dick sein, um die mitgelieferten 3/4 Zoll Befestigungselemente verwenden zu können.
- 2) Bestimmen Sie, wo die Isolatoren der Stufe 1 auf der Basis des Schrankes oder der Plattform positioniert werden sollen. Stellen Sie sicher, dass sich die Isolatoren auf einem ebenen und flachen Abschnitt befinden, der es ermöglicht, dass die Isolatoren flach und ohne Lücken auf der Basis des Geräts aufliegen. Manchmal können vorhandene Füße entfernt und der Stage 1 an seiner Stelle installiert werden.
- 3) Die Isolatoren der Stufe 1 werden einzeln installiert. Bringen Sie den ersten Isolator in Position und drehen Sie den Isolator der Stufe 1, bis das IsoAcoustics-Logo zu sehen ist in Richtung der Vorderseite des Lautsprechers oder der Plattform zeigen.
- 4) Markieren Sie mit einem Bleistift oder Marker die Position für jedes der 4 Löcher.
- 5) Bohren Sie an jeder der markierten Stellen ein flaches Pilotloch. Das Pilotloch sollte nur 1/2 Zoll tief sein. Wir empfehlen die Verwendung von Malerband, um die Tiefe von 1/2 Zoll auf dem Bohrer zu markieren. Bohren Sie, bis das Klebeband den Boden des Schrankes erreicht..
- 6) Installieren Sie den Isolator der Stufe 1 mit den mitgelieferten 3/4-Zoll-Schrauben und einem Kreuzschlitzschraubendreher.
- 7) Wiederholen Sie die Schritte 3 bis 6 für alle Isolatoren der Stufe 1. Verwenden Sie ein Maßband, um sicherzustellen, dass alle Isolatoren der Stufe 1 gleich positioniert sind.

