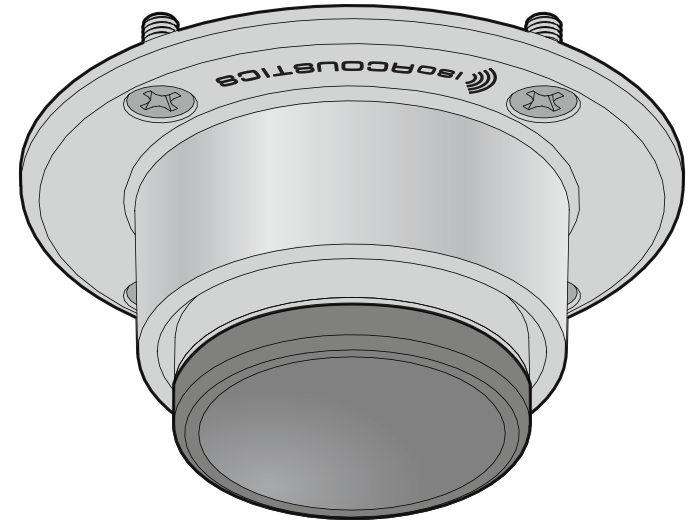




IsoAcoustics® garandeert de STAGE 1-producten tegen duidelijke defecten in materiaal en vakmanschap gedurende een periode van twee jaar vanaf de oorspronkelijke aankoopdatum. Deze garantie dekt geen mechanische schade als gevolg van verkeerd gebruik of misbruik, gebrek aan redelijke zorg, schade als gevolg van overmacht of natuurkrachten. IsoAcoustics® is niet aansprakelijk voor enige speciale, indirecte of gevolgschade aan andere producten of eigendommen.

FASE 1

Voor gitaar, bas en
Instrumentversterkers





Gefeliciteerd met uw aankoop van de Stage 1-isolatoren van IsoAcoustics. De Stage 1 maakt gebruik van bekroneerde gepatenteerde isolatietechnologie die alleen door IsoAcoustics wordt gebruikt om superieure isolatie en verbeterde geluidshelderheid te leveren. IsoAcoustics Stage 1-isolatoren ontkoppelen gitaar-/basversterkers, kasten, PA's, subwoofers en podiummonitors van het podium, terwijl de geluidshelderheid en de baspunch in een optreden behouden blijven.

Geniet elke keer dat je speelt van consistente resultaten

VOORZIJDE VAN KAST OF PLATFORM



De fase 1-isolatie moet zo worden geplaatst dat het IsoAcoustics-logo naar de voorkant van de luidspreker of kast wijst.

De fase 1-isolatoren zijn geschikt voor maximaal 90 kg (200 lbs) per set van 4.

De Stage 1 kan aan de onderkant van multiplex worden bevestigd om een isolatieplatform te creëren, of rechtstreeks aan de onderkant van gitaar-/basversterkers, kasten, subwoofers of podiummonitors worden bevestigd.

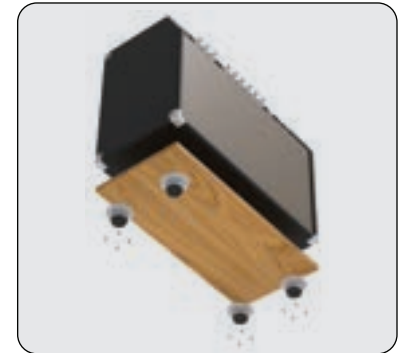
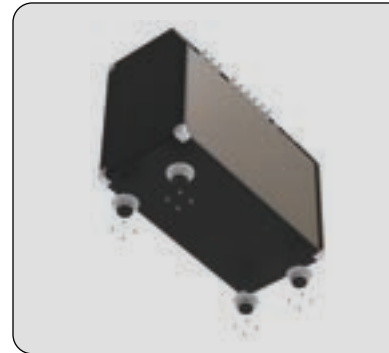
Pakket bevat

4 – IsoAcoustics Fase 1-isolatoren
16 – #10 x 3/4" (19mm) hout schroeven

Gereedschap vereist

- Oefening
- 1/8" Boor
- Bescherming van de ogen
- Philips-schroevendraaier
- Meetlint
- Marker of potlood

Installatiehandleiding



- 1) Plaats de luidspreker of kast voorzichtig op de zijkant of achterkant. Als u op een platform installeert, draait u het platform ondersteboven.
Opmerking: Het platform moet minimaal 3/4" dik zijn om de meegeleverde 3/4" bevestigingsmiddelen te kunnen gebruiken.
- 2) Bepaal waar de Stage 1-isolatoren op de basis van de kast of het platform worden geplaatst. Zorg ervoor dat de isolatoren zich op een vlak en vlak gedeelte bevinden, zodat de isolatoren plat tegen de basis van de unit kunnen liggen, zonder gaten. Soms kunnen bestaande voeten worden verwijderd en kan de Stage 1 op zijn plaats worden geïnstalleerd.
- 3) De fase 1-isolatoren worden 1 voor 1 geïnstalleerd. Plaats de eerste isolator op zijn plaats en draai de Stage 1-isolator totdat het IsoAcoustics-logo naar de voorkant van de luidspreker of het platform wijst.
- 4) Markeer met een potlood of stift de locatie voor elk van de 4 gaten.
- 5) Boor een ondiep proefgat op elk van de gemarkeerde locaties. Het geleidegat mag slechts 1/2" diep zijn. Wij raden u aan schilderstape te gebruiken om de diepte van 1/2" op de boor aan te geven. Boor totdat de tape de onderkant van de kast bereikt.
- 6) Installeer de Stage 1-isolator met de meegeleverde 3/4"-schroeven met behulp van een Philips-schroevendraaier.
- 7) Herhaal stap 3 tot en met 6 voor alle fase 1-isolatoren. Gebruik een meetlint om ervoor te zorgen dat alle fase 1-isolatoren gelijk zijn gepositioneerd.

