

L-Halterung

L-Halterung und C-
Halterung für V120-
Isolationshalterung

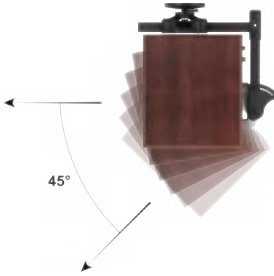


C-Halterung



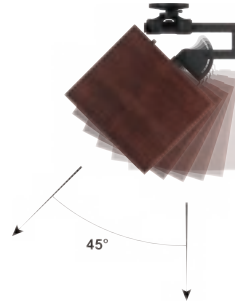
Einführung

Die L-Halterung und die C-Halterung befestigen Studiemonitore am V120Mount und bieten eine Neigungsverstellung, damit Studiemonitore korrekt auf die Hörposition ausgerichtet werden können.



L-Halterung

Mit der L-Halterung können Studiemonitore horizontal positioniert und um bis zu 45 Grad nach unten geneigt werden..



C-Halterung

Mit der C-Halterung können Studiemonitore nach unten gerichtet positioniert werden und können bis zu 45 Grad nach oben geneigt werden.

Adapter nicht im Lieferumfang enthalten

V120-Adapter (separat erhältlich) sind erhältlich, um gängige Studiemonitore an der L- oder C-Halterung zu montieren, je nach Position der Montagelöcher.

Produktauswahl

Das Online [Produktauswahl](#) bietet eine einfache Referenz, um zu bestimmen, welche Adapter für ein Studiemonitormodell erforderlich sind. Mit der Produktauswahl können Sie außerdem ermitteln, welche Komponenten erforderlich sind, um ein Modell eines Studiemonitors für eine Wand- oder Deckeninstallation mit IsoAcoustics oder einer anderen Halterung eines Drittanbieters zu konfigurieren.



Produktauswahl

Bestimmen Sie die richtigen Adapter für Ihren Studiemonitor
calculator.isoacoustics.com

Sicherheitswarnungen

Bei der Verwendung dieses Produkts sollten stets grundlegende Sicherheitsvorkehrungen befolgt werden, um das Verletzungsrisiko zu verringern, einschließlich der folgenden:

⚠️ GEFAHR Sturzgefahr! Bei Arbeiten in der Höhe ist besondere Vorsicht geboten. Verwenden Sie Sicherheitsausrüstung.

- Lesen Sie diese Installationsanleitung sorgfältig durch und beachten Sie die darin enthaltenen Informationen, bevor Sie mit der Installation beginnen..
- Die Installation sollte von geschultem Installationspersonal durchgeführt werden
- Achten Sie insbesondere bei Einstellarbeiten auf feste Schraubverbindungen
- Die V120-Halterungen sind nur für die Installation im Innenbereich vorgesehen
- Aufgrund der Einstellmöglichkeiten ist eine sorgfältige Handhabung erforderlich

Spezifikationen

L-Halterung

- z Abmessungen (W x H x D) 360 x 165 or 305 x 25.5 mm (14.2" x 6.5" or 12" x 1")
- z Gewicht - 1.1 kg (2.43 lbs)
- z Maximale Ladekapazität - 18.1 kg (40 lbs)
- z Material - Black powder coated steel

C-Halterung

- z Abmessungen (W x H x D) 255 x 105 x 25.5 mm (10" x 4.1" x 1")
- z Gewicht - 0.7 kg (1.54 lbs)
- z Maximale Ladekapazität - 18.1 kg (40 lbs)
- z Material - Black powder coated steel

Installationsvideo

Für Videoanweisungen zur Installation der V120-Halterungen verwenden Sie bitte den unten aufgeführten QR-Code oder die verkürzte URL

Gekürzter URLcode

<https://qrco.de/bdMZq1>

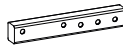


Lieferumfang

L-Halterung



T-Rohr
(Qty 1)



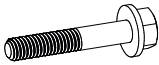
Kurze Röhre
(Qty 1)



Lange Röhre
(Qty 1)



Neigungseinsteller
(Qty 1)



M6x35
Sechskantschraube
(Qty 4)



M6
Flanschmutter
aus Nylon
(Qty 3)



M6
Nylonmutter
(Qty 1)

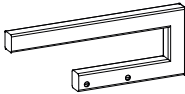


M6
Waschmaschine
(Qty 2)



M10
Schlüssel
(Qty 2)

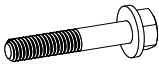
C-Halterung



C-Halterung
(Qty 1)



Neigungseinsteller
(Qty 1)



M6x35
Sechskantschraube
(Qty 2)



M6
Flanschmutter
aus Nylon
(Qty 1)



M6
Nylonmutter
(Qty 1)



M6
Waschmaschine
(Qty 2)



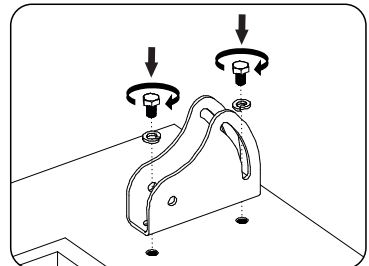
M10
Schlüssel
(Qty 2)

Installationsanleitung

1 Montage des Tilt Adjusters direkt am Studiemonitor (option)

1. Befestigen Sie den Tilt Adjuster direkt an den Gewinden auf der Rückseite der Studiemonitore.

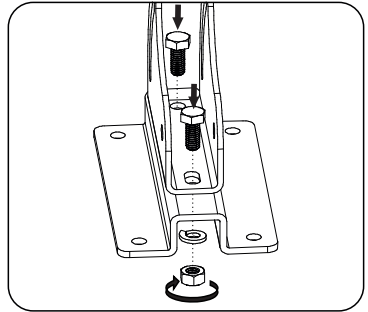
Hinweis: Schrauben zur direkten Montage des Tilt Adjuster am Studiemonitor sind nicht im Lieferumfang enthalten.



2 Montage des Tilt Adjusters direkt am Studiemonitor mittels Adapter (option)

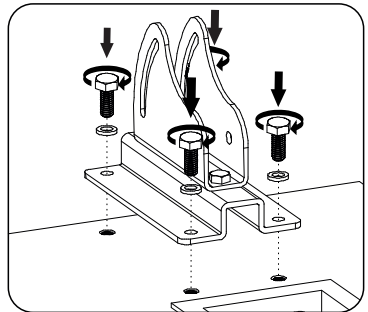
1. Befestigen Sie den passenden Adapter für Ihren Studiemonitor am Tilt Adjuster, indem Sie die folgende, im Lieferumfang des Adapters enthaltene Hardware verwenden.

- M6 Sechskantschraube (Qty 2)
- Sicherungsscheiben (Qty 2)
- M6 Mutter (Qty 2)



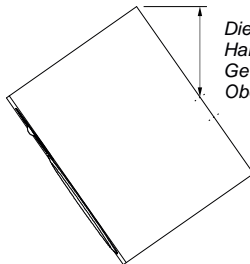
Um die richtigen Adapter für Ihre Studiemonitore zu ermitteln, verwenden Sie den IsoAcoustics-Produktselektor unter calculator.isoacoustics.com.

2. Befestigen Sie den Adapter mit den im Lieferumfang des Adapters enthaltenen silbernen Schrauben und Sicherungsscheiben an den Gewinden auf der Rückseite der Studiemonitore. Schrauben müssen möglicherweise separat erworben werden, wenn eine andere Größe oder Länge erforderlich ist.



3 Montage der L-Halterung am Neigungseinsteller

Die L-Halterung umfasst ein kurzes Rohr und ein langes Rohr, um je nach Position des Gewindelochs an den Studiemonitoren und Neigungswinkel unterschiedliche Optionen zu bieten.

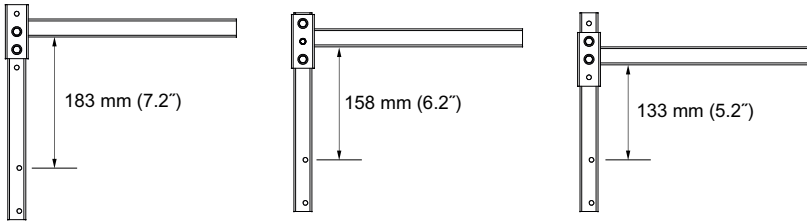


Die Verwendung eines langen oder kurzen Halterungsrohrs hängt vom Abstand der Gewindelöcher des Studiemonitors von der Oberkante des Studiemonitors ab.

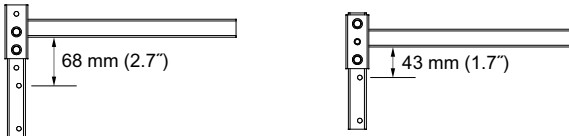
1. Wählen Sie zwischen der kurzen Röhre und der langen Röhre, basierend auf der Position der Gewindeinsätze auf der Rückseite des Studiomonitors. Das Short Tube wird verwendet, wenn zwischen den Gewinden und der Oberseite des Studiomonitors ein kleinerer Abstand besteht. Das Long Tube wird verwendet, wenn zwischen den Gewinden und der Oberseite des Studiomonitors ein größerer Abstand besteht.

Die folgenden Abbildungen zeigen den Abstand zwischen dem T-Rohr und dem Neigungseinsteller; abhängig von den verwendeten Löchern im kurzen oder langen Rohr.

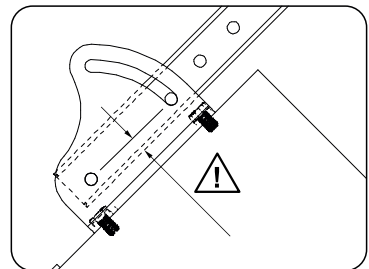
Langes Rohr verwendet



Kurzes Rohr verwendet



2. Installieren Sie den Neigungseinsteller am kurzen oder langen Rohr, wie in der nebenstehenden Abbildung dargestellt. Der Neigungseinsteller sollte auf der Seite des Rohrs installiert werden, deren Löcher dieser Seite am nächsten liegen..

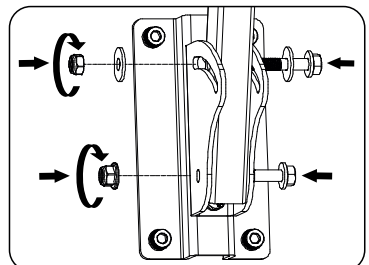


3. Verwenden Sie Schrauben, Unterlegscheiben und Muttern, um das kurze Rohr oder das lange Rohr am Neigungseinsteller zu befestigen, wie in der Abbildung unten angegeben und gezeigt.

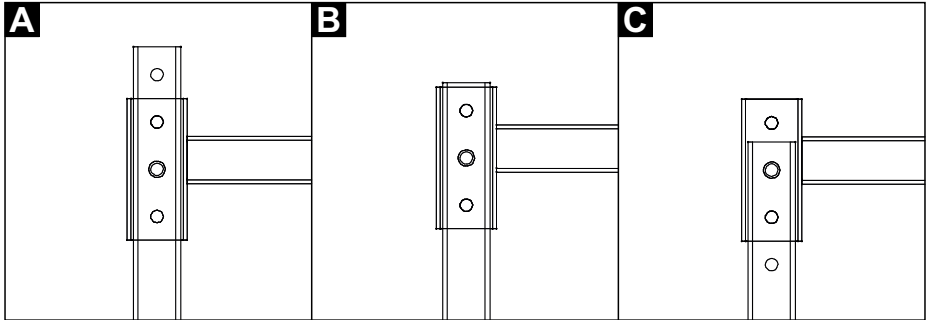
Verwenden Sie die Sechskantschraube mit M6-Flansch und die Nylonmutter mit M6-Flansch durch das untere runde Loch im Neigungseinsteller.

Verwenden Sie die M6-Flanschsechskantschraube mit den M6-Unterlegscheiben und der M6-Nylonmutter im Langloch im Neigungseinsteller.

Verwenden Sie beide M10-Schlüssel, um die Muttern und Schrauben festzuziehen.



4. Schieben Sie das Rohr mit Neigungseinsteller in das T-Rohr und richten Sie die Löcher in einer der unten dargestellten Konfigurationen aus. Installieren Sie die M6-Flanschschraube und die M6-Flanschmutter aus Nylon durch zwei der Löcher in den Rohren.



4 Montage der C-Halterung am Neigungseinsteller

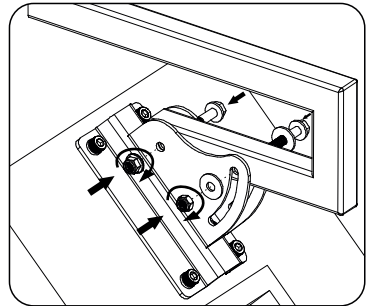
1. Positionieren Sie den Neigungseinsteller auf der C-Halterung, wie in der Abbildung unten dargestellt

Verwenden Sie die Sechskantschraube mit M6-Flansch und die Nylonmutter mit M6-Flansch durch das untere runde Loch im Neigungseinsteller.

Verwenden Sie die M6-Flanschsechskantschraube mit den M6-Unterlegscheiben und der M6-Nylonmutter im Langloch im Neigungseinsteller.

Verwenden Sie beide M10-Schlüssel, um die Muttern und Schrauben festzuziehen.

2. Ziehen Sie die Muttern und Schrauben fest, damit der Neigungseinsteller fest an Ort und Stelle gehalten wird.



5 Montage der L-Halterung oder C-Halterung an der V120-Halterung

1. Befolgen Sie die Anweisungen, die der V120-Isolationshalterung beiliegen, um den Studiomonitor mit der L-Halterung oder C-Halterung an der V120-Isolationshalterung zu installieren.

2. Passen Sie die Neigung und Drehung der Monitore so an, dass sie richtig auf die Hörposition ausgerichtet sind.



IsoAcoustics Inc.
39 Main street North, Unit 5
Markham, ON, Canada L3P 1X3
www.isoacoustics.com

© IsoAcoustics Inc. 2022
Published 10/2022

IG-10/2022-00