

**V120 Βραχίονες**

**L-Στήριγμα**



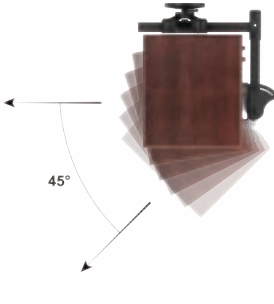
Στήριγμα L και Στήριγμα  
C για Βάση  
απομόνωσης V120

**C-Στήριγμα**



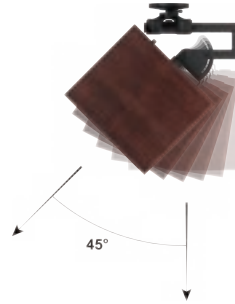
## Εισαγωγή

Το L-Στήριγμα και το C-Στήριγμα τοποθετούν οθόνες στούντιο στο V120 Mount και προσφέρουν ρύθμιση κλίσης για να επιτρέπουν στις οθόνες στούντιο να εστιάζουν σωστά στη θέση ακρόασης.



**L-Στήριγμα**

Το L-Στήριγμα επιτρέπει στις οθόνες στούντιο να τοποθετούνται οριζόντια και μπορούν να γείρουν προς τα κάτω έως και 45 μοίρες.



**C-Στήριγμα**

Το C-Στήριγμα επιτρέπει στις οθόνες στούντιο να τοποθετούνται στραμμένες προς τα κάτω και μπορούν να γείρουν προς τα πάνω έως και 45 μοίρες.

### **Δεν περιλαμβάνονται αντάπτορες**

Οι προσαρμογείς V120 (πωλούνται χωριστά) είναι διαθέσιμοι για την τοποθέτηση κοινών οθονών στούντιο στο L-Bracket ή στο C-Bracket, ανάλογα με τις θέσεις των οπών στερέωσης.

### **Επιλογέας προϊόντος**

Το διαδικτυακό [Επιλογέας προϊόντος](#) παρέχει μια εύκολη αναφορά για να προσδιορίσετε ποιο προσαρμογείς απαιτούνται για ένα μοντέλο στούντιο οθόνης. Ο Επιλογέας Προϊόντος βοηθά επίσης να προσδιορίσετε ποια εξαρτήματα απαιτούνται για τη διαμόρφωση ενός μοντέλου οθόνης στούντιο για εγκατάσταση οροφής σε τοίχο χρησιμοποιώντας IsoAcoustics ή άλλη βάση στήριξης τρίτου κατασκευαστή..



### **Επιλογέας προϊόντος**

Προσδιορίστε τους κατάλληλους προσαρμογείς για την οθόνη στούντιο  
[calculator.isoacoustics.com](http://calculator.isoacoustics.com)

## Προειδοποιήσεις για την ασφάλεια

Όταν χρησιμοποιείτε αυτό το προϊόν, θα πρέπει πάντα να τηρούνται βασικές προφυλάξεις ασφαλείας για τη μείωση του κινδύνου τραυματισμού, συμπεριλαμβανομένων των παρακάτω:



**ΚΙΝΔΥΝΟΣ**

**Κίνδυνος πτώσης!** Προσέξτε ιδιαίτερα όταν εργάζεστε σε ύψος. Χρησιμοποιήστε εξοπλισμό ασφαλείας.

- Διαβάστε πολύ προσεκτικά αυτόν τον οδηγό εγκατάστασης και δώστε προσοχή στις πληροφορίες που περιέχονται μέσα πριν την εγκατάσταση.
- Η εγκατάσταση πρέπει να πραγματοποιείται από εκπαιδευμένο προσωπικό εγκατάστασης
- Δώστε προσοχή στις σφιχτές βιδωτές συνδέσεις, ειδικά όταν κάνετε ρυθμίσεις
- Οι βραχίονες V120 προορίζονται για εγκατάσταση μόνο σε εσωτερικούς χώρους
- Απαιτείται προσεκτικός χειρισμός λόγω των επιλογών προσαρμογής

## Προδιαγραφές

### L-Στήριγμα

- ζ Διαστάσεις (W x H x D) - 360 x 165 or 305 x 25.5 mm (14.2" x 6.5" or 12" x 1")
- ζ Βάρος - 1 kg (2.43 lbs)
- ζ Μέγιστη χωρητικότητα φόρτωσης - 18.1 kg (40 lbs)
- ζ Υλικό - Black powder coated steel

### C-Στήριγμα

- ζ Διαστάσεις (W x H x D) - 255 x 105 x 25.5 mm (10" x 4.1" x 1")
- ζ Βρος - 0.7 kg (1.54 lbs)
- ζ Μέγιστη χωρητικότητα φόρτωσης - 18.1 kg (40 lbs)
- ζ Υλικό - Black powder coated steel

## Βίντεο εγκατάστασης

Για οδηγίες βίντεο σχετικά με τον τρόπο εγκατάστασης των βραχιόνων V120, χρησιμοποιήστε τον κωδικό QR ή τη συντομευμένη διεύθυνση URL που παρατίθεται παρακάτω.

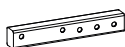
Συντομευμένος κωδικός URL  
<https://qrco.de/bdMZq1>



## L-Στήριγμα



T-Σωλήνας  
(Qty 1)



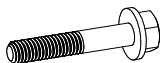
Κοντός  
σωλήνας  
(Qty 1)



Μακρύς  
σωλήνας  
(Qty 1)



Ρυθμιστής  
κλίσης  
(Qty 1)



M6x35  
Εξάγωνο  
μπουλόνι με  
φλάντζα  
(Qty 4)



M6  
Νάιλον παξιμάδι  
με φλάντζα  
(Qty 3)



M6  
Νάιλον  
παξιμάδι  
(Qty 1)

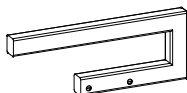


M6  
Ροδέλα  
(Qty 2)



M10  
Κλειδί  
(Qty 2)

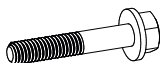
## C-Στήριγμα



C-Στήριγμα  
(Qty 1)



Ρυθμιστής  
κλίσης  
(Qty 1)



M6x35  
Εξάγωνο  
μπουλόνι με  
φλάντζα  
(Qty 2)



M6  
Νάιλον παξιμάδι  
με φλάντζα  
(Qty 1)



M6  
Νάιλον  
παξιμάδι  
(Qty 1)



M6  
Ροδέλα  
(Qty 2)



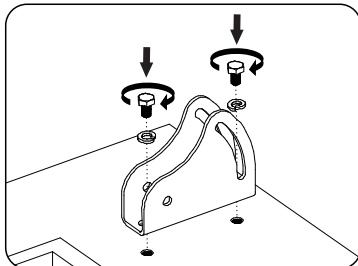
M10  
Κλειδί  
(Qty 2)

## Οδηγός εγκατάστασης

### 1 Τοποθέτηση του ρυθμιστή κλίσης απευθείας στην οθόνη στούντιο (προαιρετικό)

1. Στερεώστε τον ρυθμιστή κλίσης απευθείας στα σπειρώματα στο πίσω μέρος των οθονών στούντιο.

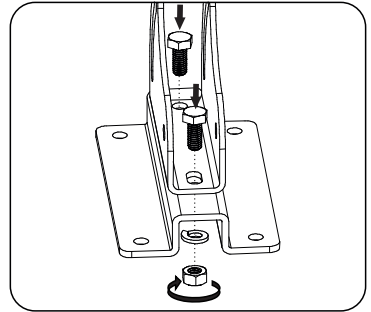
**Σημείωση:** Οι βίδες για την τοποθέτηση του ρυθμιστή κλίσης απευθείας στην οθόνη στούντιο δεν περιλαμβάνονται.



## 2 Τοποθέτηση του ρυθμιστή κλίσης απευθείας στην οθόνη στούντιο με χρήση προσαρμογέα (προαιρετικό)

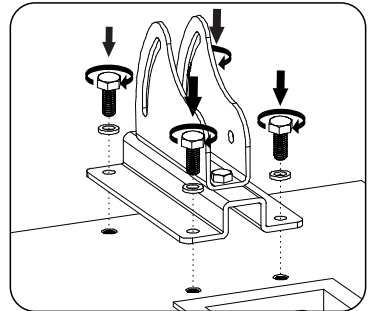
1. Τοποθετήστε τον κατάλληλο προσαρμογέα για την οθόνη στούντιο στο TiltAdjuster, χρησιμοποιώντας το ακόλουθο υλικό που περιλαμβάνεται στον προσαρμογέα.

- M6 Εξάγωνο μπουλόνι (Qty 2)
- Κλειδαριές ροδέλες (Qty 2)
- M6 Παξιμάδι (Qty 2)



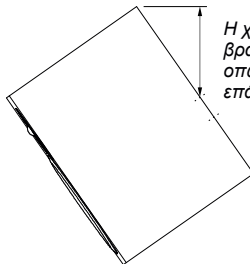
Για να προσδιορίσετε τους σωστούς προσαρμογείς για τις οθόνες στούντιο, χρησιμοποιήστε τον Επιλογέα Προϊόντος IsoAcoustics στο [calculator.isoacoustics.com](http://calculator.isoacoustics.com).

2. Στερεώστε τον προσαρμογέα στα σπειρώματα στο πίσω μέρος των οθονών στούντιο χρησιμοποιώντας τα ασημένια μπουλόνια και τις ροδέλες κλειδώματος που περιλαμβάνονται στον προσαρμογέα. Οι βίδες μπορεί να χρειαστεί να αγοραστούν ξεχωριστά εάν απαιτείται διαφορετικό μέγεθος ή μήκος.



## 3 Τοποθέτηση του βραχίονα L στον ρυθμιστή κλίσης

Ο βραχίονας L περιλαμβάνει έναν βραχύ σωλήνα και έναν μακρύ σωλήνα για να παρέχει διαφορετικές επιλογές ανάλογα με τη θέση της οπής με σπειρώμα στην οθόνη στούντιο και τη γωνία κλίσης.

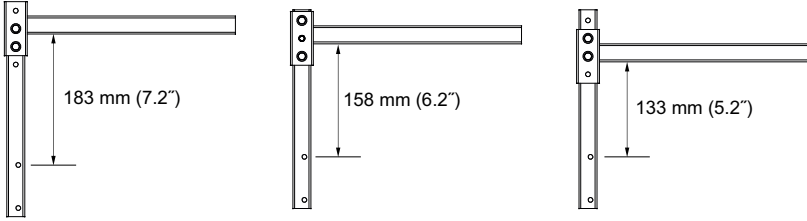


Η χρήση ενός μακριού ή κοντού σωλήνα βραχίονα εξαρτάται από την απόσταση των οπών με σπειρώμα της οθόνης στούντιο από το επάνω άκρο της οθόνης στούντιο.

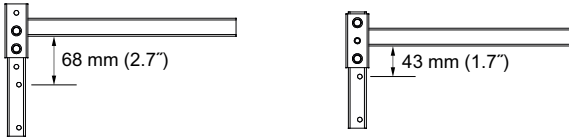
1. Επιλέξτε μεταξύ του Short Tube και του Long Tube, με βάση τη θέση των ενθέτων με σπείρωμα στο πίσω μέρος της οθόνης στούντιο. Το Short Tube χρησιμοποιείται εάν υπάρχει μικρότερο κενό μεταξύ των νημάτων και της κορυφής της οθόνης στούντιο. Το Long Tube χρησιμοποιείται εάν υπάρχει μεγαλύτερο κενό μεταξύ των νημάτων και της κορυφής της οθόνης στούντιο..

Τα παρακάτω σχήματα δείχνουν την απόσταση μεταξύ του T-Tube και του ρυθμιστή κλίσης, ανάλογα με τις τρύπες που χρησιμοποιούνται στο κοντό ή μακρύ σωλήνα.

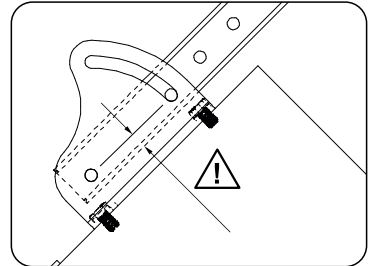
### Χρησιμοποιημένος μακρύς σωλήνας



### Χρησιμοποιημένος κοντός σωλήνας



2. Εγκαταστήστε τον ρυθμιστή κλίσης στο κοντό σωλήνα ή στο μακρύ σωλήνα όπως φαίνεται στην εικόνα στο πλάι. Ο ρυθμιστής κλίσης πρέπει να εγκατασταθεί στην πλευρά του σωλήνα που έχει τις οπές τοποθετημένες πιο κοντά σε αυτήν την πλευρά.

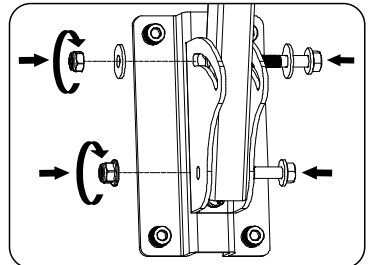


3. Χρησιμοποιήστε μπουλόνια, ροδέλες και παξιμάδια για να στερεώσετε τον κοντό σωλήνα ή τον μακρύ σωλήνα στον ρυθμιστή κλίσης όπως καθορίζεται και φαίνεται στο παρακάτω σχήμα.

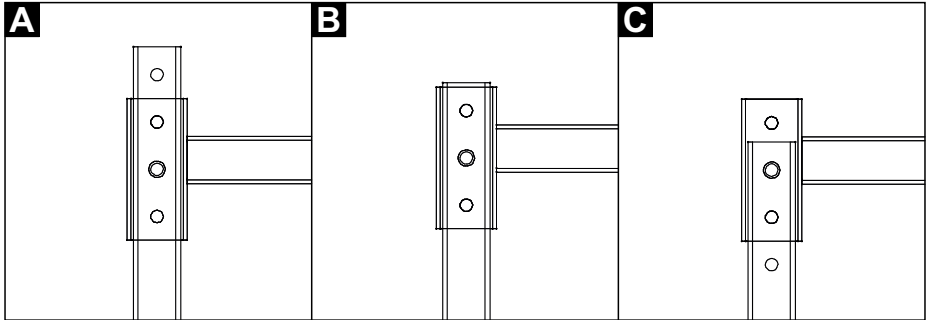
Χρησιμοποιήστε το εξάγωνο μπουλόνι με φλάντζα M6 με το νάιλον παξιμάδι με φλάντζα M6 μέσα από την κάτω στρογγυλή οπή στο ρυθμιστή κλίσης.

Χρησιμοποιήστε το εξάγωνο μπουλόνι με φλάντζα M6 με τις ροδέλες M6 και το νάιλον παξιμάδι M6 στην οπή με σχισμή στο ρυθμιστή κλίσης.

Χρησιμοποιήστε και τα δύο κλειδιά M10 για να σφίξετε τα παξιμάδια και τα μπουλόνια.



4. Σύρετε το σωλήνα με τον ρυθμιστή κλίσης στο T-Tube και ευθυγραμμίστε τις οπές σε μία από τις διαμορφώσεις που απεικονίζονται παρακάτω. Τοποθετήστε το μπουλόνι με φλάντζα M6 και το νάιλον παξιμάδι με φλάντζα M6 μέσα από δύο από τις οπές στους σωλήνες.



#### 4 Τοποθέτηση του βραχίονα C στον ρυθμιστή κλίσης

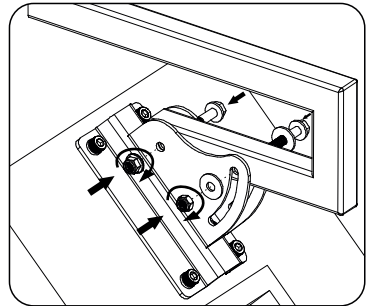
1. Τοποθετήστε τον ρυθμιστή κλίσης στο στήριγμα C όπως φαίνεται στην παρακάτω εικόνα.

Χρησιμοποιήστε το εξάγωνο μπουλόνι με φλάντζα M6 με το νάιλον παξιμάδι με φλάντζα M6 μέσα από την κάτω στρογγυλή οπή στο ρυθμιστή κλίσης..

Χρησιμοποιήστε το εξάγωνο μπουλόνι με φλάντζα M6 με τις ροδέλες M6 και το νάιλον παξιμάδι M6 στην οπή με σχισμή στο ρυθμιστή κλίσης.

Χρησιμοποιήστε και τα δύο κλειδιά M10 για να σφίξετε τα παξιμάδια και τα μπουλόνια.

2. Σφίξτε τα παξιμάδια και τα μπουλόνια έτσι ώστε ο ρυθμιστής κλίσης να συγκρατείται σταθερά στη θέση του.



#### 5 Τοποθέτηση του βραχίονα L ή του βραχίονα C στη βάση V120

1. Ακολουθήστε τις οδηγίες που περιλαμβάνονται στη βάση απομόνωσης V120 για να εγκαταστήσετε την οθόνη στούντιο με το βραχίονα L ή το στήριγμα C στη βάση απομόνωσης V120.

2. Ρυθμίστε την κλίση και την περιστροφή των οθονών, ώστε να εστιάζονται σωστά στη θέση ακρόασης.



IsoAcoustics Inc.  
39 Main street North, Unit 5  
Markham, ON, Canada L3P 1X3  
[www.isoacoustics.com](http://www.isoacoustics.com)

© IsoAcoustics Inc. 2022  
Published 10/2022

IG-10/2022-00