

---

**V120 Soportes**

***L-Soporte***

Soporte en L y soporte en C para montaje de aislamiento V120

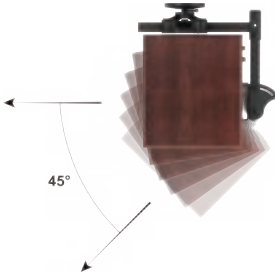


***C-Soporte***



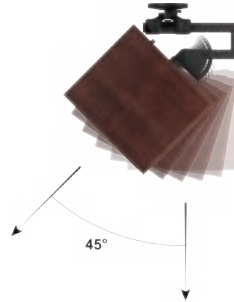
## Introducción

*El soporte en L y el soporte en C montan monitores de estudio en el soporte V120 y ofrecen ajuste de inclinación para permitir que los monitores de estudio se enfoquen correctamente en la posición de escucha.*



**L-Soporte**

*El soporte en L permite colocar los monitores de estudio horizontalmente y puede inclinarse hacia abajo hasta 45 grados.*



**C-Soporte**

*The C-Bracket allows studio monitors to be positioned facing downwards and can tilt upwards up to 45 degrees.*

### **Adapters not included**

Los adaptadores V120 (se venden por separado) están disponibles para montar monitores de estudio comunes en soportes en L o en C, según la ubicación de los orificios de montaje.

### **Selector de productos**

el en línea [Selector de productos](#) proporciona una referencia sencilla para determinar qué adaptadores se requieren para un modelo de monitor de estudio. El selector de productos también ayuda a determinar qué componentes se requieren para configurar un modelo de monitor de estudio para una instalación en pared o techo usando IsoAcoustics u otro soporte de terceros.



### **Selector de productos**

Determine los adaptadores adecuados para su monitor de estudio  
[calculator.isoacoustics.com](http://calculator.isoacoustics.com)

## Advertencias de seguridad

Al usar este producto, siempre se deben seguir precauciones básicas de seguridad para reducir el riesgo de lesiones, incluidas las siguientes:

**⚠ PELIGRO** **Riesgo de caída!** Tenga especial cuidado cuando trabaje en altura. Utilice equipo de seguridad.

- Lea esta guía de instalación con mucha atención y preste atención a la información contenida en ella antes de instalar.
- La instalación debe ser realizada por personal de instalación capacitado
- Preste atención a las uniones atornilladas apretadas, especialmente al realizar ajustes
- Los soportes V120 están diseñados para instalación en interiores únicamente
- Se requiere un manejo cuidadoso debido a las opciones de ajuste

## Especificaciones

### L-Soporte

- ¿ Dimensiones (W x H x D) 360 x 165 or 305 x 25.5 mm (14.2" x 6.5" or 12" x 1")
- ¿ Peso - 1.1 kg (2.43 lbs)
- ¿ Capacidad de carga máxima - 18.1 kg (40 lbs)
- ¿ Material - Black powder coated steel

### C-Soporte

- ¿ Dimensiones (W x H x D) 255 x 105 x 25.5 mm (10" x 4.1" x 1")
- ¿ Peso - 0.7 kg (1.54 lbs)
- ¿ Capacidad de carga máxima - 18.1 kg (40 lbs)
- ¿ Material - Black powder coated steel

## Vídeo de instalación

Para ver instrucciones en video sobre cómo instalar los soportes V120, utilice el código QR o la URL abreviada que se enumeran a continuación.

Código URL acortado

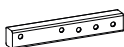
<https://qrco.de/bdMZq1>



## L-Soporte



Tubo en T  
(Qty 1)



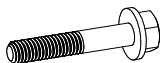
tubo corto  
(Qty 1)



Tubo largo  
(Qty 1)



Ajustador de  
inclinación  
(Qty 1)



M6x35  
Perno hexagonal  
con brida  
(Qty 4)



M6  
Tuerca de nailon  
con brida  
(Qty 3)



M6  
Tuerca de nailon  
(Qty 1)

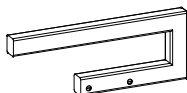


M6  
Arandela  
(Qty 2)



M10  
Llave inglesa  
(Qty 2)

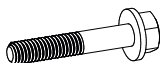
## C-Soporte



C-Bracket  
(Qty 1)



Ajustador de  
inclinación  
(Qty 1)



M6x35  
Perno hexagonal  
con brida  
(Qty 2)



M6  
Tuerca de nailon  
con brida  
(Qty 1)



M6  
Tuerca de nailon  
(Qty 1)



M6  
Arandela  
(Qty 2)

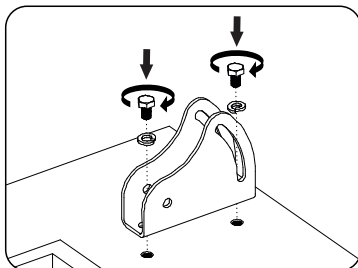


M10  
Llave inglesa  
(Qty 2)

## 1 Montaje del ajustador de inclinación directamente en el monitor de estudio (opcional)

1. Fije el ajustador de inclinación directamente a las roscas en la parte posterior de los monitores de estudio.

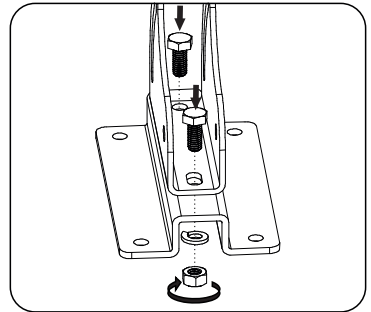
**Nota:** Los tornillos para montar el ajustador de inclinación directamente al monitor de estudio no están incluidos.



## 2 Montaje del ajustador de inclinación directamente en el monitor de estudio usando el adaptador (opcional)

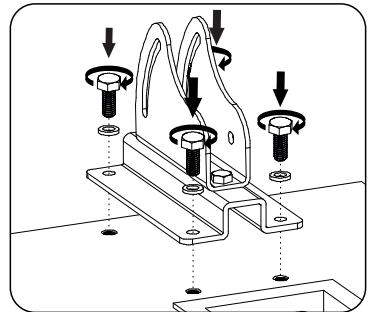
1. Monte el adaptador apropiado para su monitor de estudio en el TiltAdjuster, utilizando el siguiente hardware incluido con el adaptador.

- M6 perno hexagonal (Qty 2)
- Arandelas de seguridad (Qty 2)
- Tuerca M6 (Qty 2)



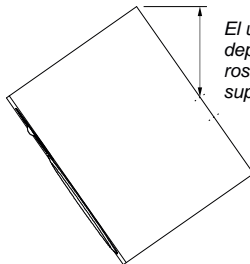
Para determinar los adaptadores correctos para sus monitores de estudio, utilice el selector de productos IsoAcoustics en [calculator.isoacoustics.com](http://calculator.isoacoustics.com).

2. Fije el Adaptador a las roscas en la parte posterior de los monitores de estudio usando los pernos plateados y las arandelas de seguridad incluidas con el Adaptador. Es posible que sea necesario comprar los pernos por separado si se requiere un tamaño o longitud diferente.



## 3 Montaje del soporte en L en el ajustador de inclinación

El soporte en L incluye un tubo corto y un tubo largo para brindar diferentes opciones según la ubicación del orificio roscado en los monitores de estudio y el ángulo de inclinación.

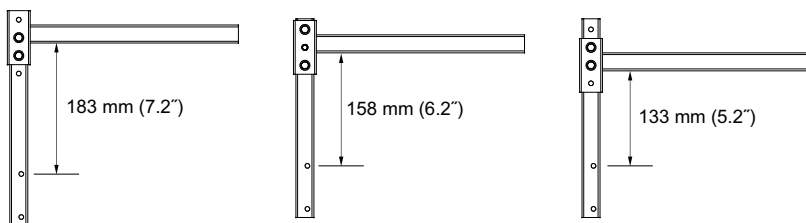


El uso de un tubo de soporte largo o corto depende de la distancia de los orificios roscados del monitor de estudio desde el borde superior del monitor de estudio.

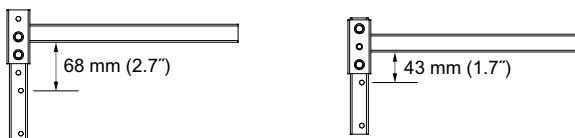
1. Elija entre el tubo corto y el tubo largo, según la ubicación de las inserciones roscadas en la parte posterior del monitor de estudio. El tubo corto se utiliza si hay un espacio más pequeño entre las roscas y la parte superior del monitor de estudio. El tubo largo se utiliza si hay un espacio mayor entre las roscas y la parte superior del monitor de estudio.

Las siguientes figuras muestran la distancia entre el tubo en T y el ajustador de inclinación; dependiendo de los agujeros utilizados en el tubo corto o largo.

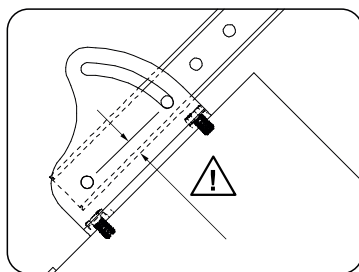
### Tubo largo usado



### Tubo corto usado



2. Instale el ajustador de inclinación en el tubo corto o largo como se ilustra en la figura del costado. El ajustador de inclinación debe instalarse en el lado del tubo que tiene los orificios ubicados más cerca de ese lado.

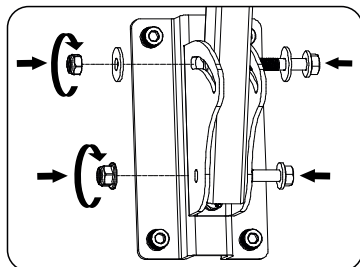


3. Utilice pernos, arandelas y tuercas para sujetar el tubo corto o el tubo largo al ajustador de inclinación como se especifica y se muestra en la siguiente figura.

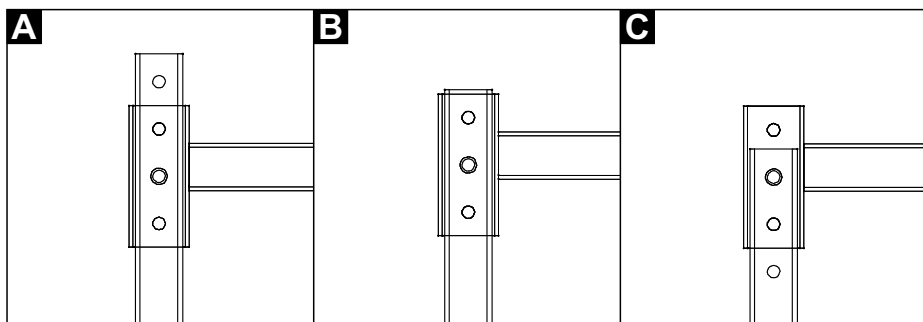
Utilice el perno hexagonal con brida M6 con la tuerca de nailon con brida M6 a través del orificio redondo inferior en el ajustador de inclinación.

Utilice el perno hexagonal con brida M6 con las arandelas M6 y la tuerca de nailon M6 en el orificio ranurado del ajustador de inclinación.

Utilice ambas llaves M10 para apretar las tuercas y los tornillos.



4. Deslice el tubo con ajustador de inclinación en el tubo en T y alinee los orificios en una de las configuraciones que se ilustran a continuación. Instale el perno con brida M6 y la tuerca de nailon con brida M6 a través de dos de los orificios en los tubos.



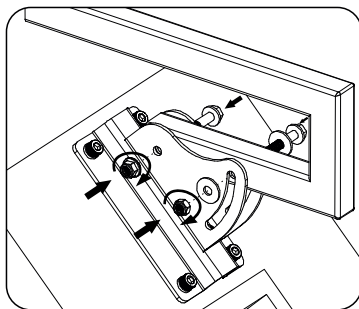
#### **4 Montaje del soporte en C en el ajustador de inclinación**

1. Coloque el ajustador de inclinación en el soporte en C como se ilustra en la siguiente figura.

Utilice el perno hexagonal con brida M6 con la tuerca de nailon con brida M6 a través del orificio redondo inferior del ajustador de inclinación.

Utilice el perno hexagonal con brida M6 con las arandelas M6 y la tuerca de nailon M6 en el orificio ranurado del ajustador de inclinación.

Utilice ambas llaves M10 para apretar las tuercas y los tornillos.



2. Apriete las tuercas y los pernos para que el ajustador de inclinación quede firmemente en su lugar.

#### **5 Montaje del soporte en L o en C en el soporte V120**

1. Siga las instrucciones incluidas con el soporte de aislamiento V120 para instalar el monitor de estudio con el soporte en L o en C en el soporte de aislamiento V120.

2. Ajuste la inclinación y rotación de los monitores para que estén correctamente enfocados en la posición de escucha.



IsoAcoustics Inc.  
39 Main street North, Unit 5  
Markham, ON, Canada L3P 1X3  
[www.isoacoustics.com](http://www.isoacoustics.com)

© IsoAcoustics Inc. 2022  
Published 10/2022

IG-10/2022-00