
Supports V120

Support en L



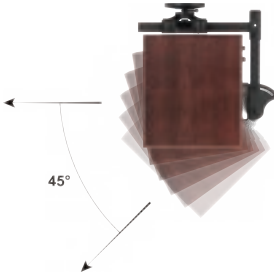
Support en L et support
en C pour support
d'isolation V120

Support en C



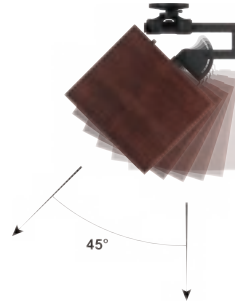
Introduction

Le support en L et le support en C reçoivent des moniteurs de studio sur le support V120 et offrent un réglage de l'inclinaison pour permettre aux moniteurs de studio de se concentrer correctement sur la position d'écoute.



Support en L

Le support en L permet aux moniteurs de studio d'être positionnés horizontalement et peut s'incliner vers le bas jusqu'à 45 degrés.



Support en C

Le support en C permet aux moniteurs de studio d'être orientés vers le bas et peut s'incliner vers le haut jusqu'à 45 degrés.

Adaptateurs non inclus

Des adaptateurs V120 (vendus séparément) sont disponibles pour monter des moniteurs de studio courants sur les supports en L ou en C, en fonction de l'emplacement des trous de montage.

Sélecteur de produits

Le [sélecteur de produits en ligne](#) fournit une référence facile pour déterminer quels adaptateurs sont nécessaires pour un modèle de moniteur de studio. Le sélecteur de produit aide également à déterminer quels composants sont nécessaires pour configurer un modèle de moniteur de studio pour une installation murale ou au plafond à l'aide d'un support d'IsoAcoustics ou d'un autre fabricant.



Sélecteur de produits

Déterminez les bons adaptateurs pour votre moniteur de studio
calculator.isoacoustics.com

Avertissements de sécurité

Lors de l'utilisation de ce produit, des précautions de sécurité de base doivent toujours être suivies pour réduire le risque de blessure, notamment les suivantes:

⚠ DANGER **Risque de chute!** Faites particulièrement attention lorsque vous travaillez en hauteur. Utilisez des équipements de sécurité.

- Lisez attentivement ce guide d'installation et prêtez attention aux informations qu'il contient avant l'installation
- L'installation doit être effectuée par un personnel d'installation qualifié
- Faites attention aux raccords vissés serrés, en particulier lors des réglages
- Les supports V120 sont destinés à une installation en intérieur uniquement
- Manipulation soigneuse requise en raison des options de réglage

Spécifications

Support en L

z Dimensions (L x H x P.)	- 360 x 165 ou 305 x 25.5 mm (14.2" x 6.5" ou 12" x 1")
z Poids	- 1.1 kg (2.43 lb)
z Capacité de charge maximale	- 18.1 kg (40 lb)
z Matériau	- Acier enduit de poudre noire

Support en C

z Dimensions (L x H x P.)	- 255 x 105 x 25.5 mm (10" x 4.1" x 1")
z Poids	- 0.7 kg (1.54 lb)
z Capacité de charge maximale	- 18.1 kg (40 lb)
z Matériau	- Acier enduit de poudre noire

Vidéo d'installation

Pour obtenir des instructions vidéo sur l'installation du support V120, veuillez utiliser le code QR ou l'URL abrégée ci-dessous.

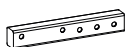
Code URL raccourci
<https://qrco.de/bdMZq1>



Support en L



Tube en T
(Qté 1)



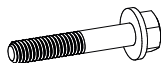
Tube Court
(Qté 1)



Plus Long Tube
(Qté 1)



Ajusteur d'inclinaison
(Qté 1)



M6x35
Boulon hexagonal à bride
(Qté 4)



M6
Écrou en nylon à bride
(Qté 3)



M6
Écrou en nylon
(Qté 1)

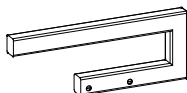


M6
Rondelle
(Qté 2)



M10
Clé
(Qté 2)

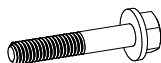
Support en C



Support en C
(Qté 1)



Ajusteur d'Inclinaison
(Qté 1)



M6x35
Boulon hexagonal à bride
(Qté 2)



M6
Écrou en nylon à bride
(Qté 1)



M6
Écrou en nylon
(Qté 1)



M6
Rondelle
(Qté 2)



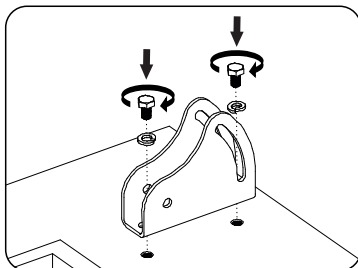
M10
Clé
(Qté 2)

Guide d'installation

1 Montage de l'ajusteur d'inclinaison directement sur le moniteur de studio (option)

1. Fixez l'ajusteur d'inclinaison directement sur les filetages à l'arrière des moniteurs de studio.

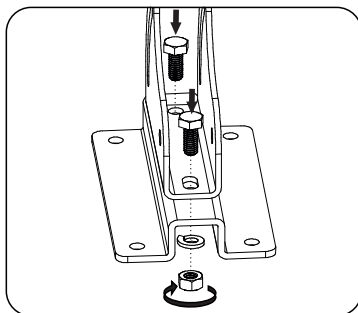
Remarque : Les vis pour monter le Tilt Adjuster directement sur le moniteur de studio ne sont pas incluses.



2 Montage de l'ajusteur d'inclinaison sur le moniteur de studio à l'aide de l'adaptateur (option)

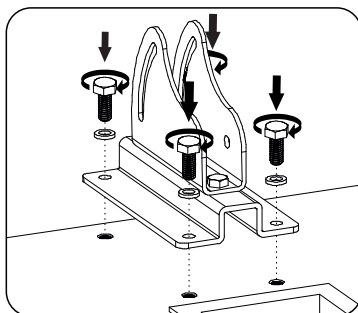
1. Montez l'adaptateur approprié pour votre moniteur de studio sur le dispositif de réglage d'inclinaison, en utilisant le matériel suivant fourni avec l'adaptateur.

- Boulon hexagonal M6 (Qté 2)
- Rondelles de blocage (Qté 2)
- Écrou M6 (Qté 2)



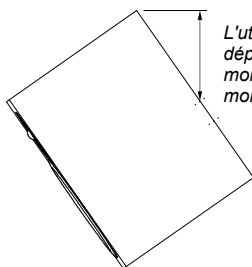
Pour déterminer les adaptateurs appropriés pour vos moniteurs de studio, utilisez le sélecteur de produits IsoAcoustics sur calculator.isoacoustics.com.

2. Fixez l'adaptateur aux filetages à l'arrière des moniteurs de studio à l'aide des boulons argentés et des rondelles de blocage fournies avec l'adaptateur. Les boulons peuvent devoir être achetés séparément si une taille ou une longueur différente est requise.



3 Montage du support en L sur le dispositif de réglage d'inclinaison

Le support en L comprend un tube court et un tube long pour offrir différentes options en fonction de l'emplacement du trou fileté sur les moniteurs de studio et de l'angle d'inclinaison.

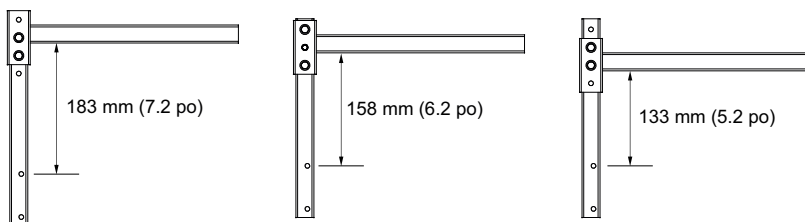


L'utilisation d'un tube de support long ou court dépend de la distance entre les trous filetés du moniteur de studio et le bord supérieur du moniteur de studio.

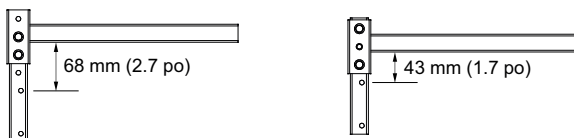
1. Choisissez entre le tube court et le tube long, en fonction de l'emplacement des inserts filetés à l'arrière du moniteur de studio. Le tube court est utilisé s'il y a un petit espace entre les inserts filetés et le haut du moniteur de studio. Le tube long est utilisé s'il y a un plus grand écart entre les inserts filetés et le haut du moniteur de studio.

Les figures suivantes montrent la distance entre le tube en T et le dispositif de réglage d'inclinaison, en fonction des trous utilisés dans le tube court ou long.

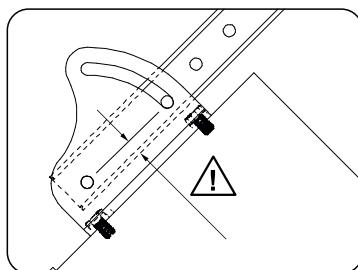
Tube long utilisé



Tube court utilisé

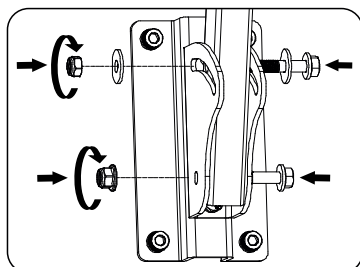


2. Installez le dispositif de réglage d'inclinaison sur le tube court ou le tube long comme illustré sur la figure ci-contre. L'ajusteur doit être installé sur le côté du tube dont les trous sont les plus proches de ce côté.

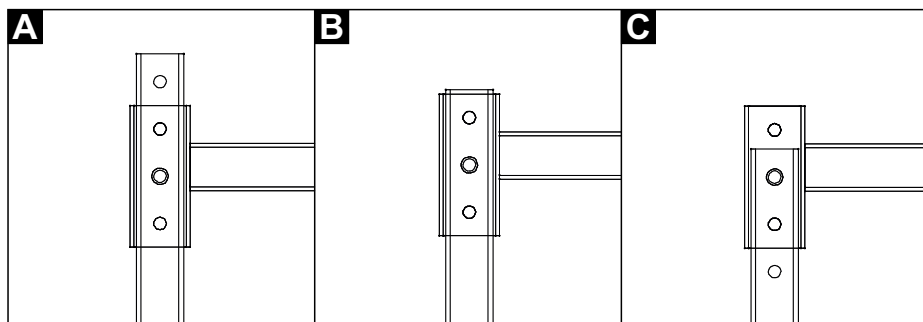


3. Utilisez des boulons, des rondelles et des écrous pour fixer le tube court ou le tube long au dispositif de réglage d'inclinaison comme spécifié et illustré sur la figure ci-dessous.

- Utilisez le boulon hexagonal à bride M6 avec l'écrou en nylon à bride M6 dans le trou rond inférieur du dispositif de réglage d'inclinaison.
- Utilisez le boulon hexagonal à bride M6 avec les rondelles M6 et l'écrou en nylon M6 sur le trou oblong du dispositif de réglage d'inclinaison.
- Utilisez les deux clés M10 pour serrer les écrous et les boulons.



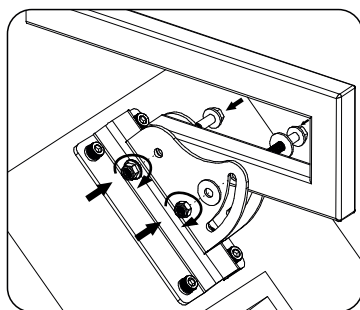
4. Faites glisser le tube avec le dispositif de réglage d'inclinaison dans le tube en T et alignez les trous dans l'une des configurations illustrées ci-dessous. Installez le boulon à bride M6 et l'écrou en nylon à bride M6 dans deux des trous des tubes.



4 Montage du support en C sur le dispositif de réglage d'inclinaison

1. Positionnez le dispositif de réglage d'inclinaison sur le support en C comme illustré sur la figure ci-dessous.

- Utilisez le boulon hexagonal à bride M6 avec l'écrou en nylon à bride M6 dans le trou rond inférieur du dispositif de réglage d'inclinaison.
- Utilisez le boulon hexagonal à bride M6 avec les rondelles M6 et l'écrou en nylon M6 sur le trou oblong du dispositif de réglage d'inclinaison.
- Utilisez les deux clés M10 pour serrer les écrous et les boulons.



2. Serrez les écrous et les boulons afin que le dispositif de réglage d'inclinaison soit fermement maintenu en place.

5 Montage du support en L ou du support en C sur le support V120

1. Suivez les instructions fournies avec le support d'isolation V120 pour installer le moniteur de studio avec le support en L ou le support en C sur le support d'isolation V120.

2. Ajustez l'inclinaison et la rotation des moniteurs, afin qu'ils soient correctement focalisés sur la position d'écoute.



IsoAcoustics Inc.
39 Main street North, Unité 5
Markham, Ontario, Canada L3P 1X3
www.isoacoustics.com

© IsoAcoustique Inc. 2022
Publié le 10/2022

IG-10/2022-00