
V120 Staffe

L-Staffa



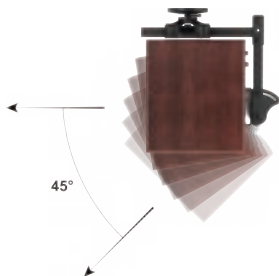
Staffa a L e staffa a C
per supporto isolante
V120

C-Staffa



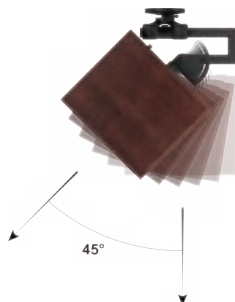
Introduzione

La staffa a L e la staffa a C montano i monitor da studio sul supporto V120 e offrono la regolazione dell'inclinazione per consentire ai monitor da studio di concentrarsi correttamente sulla posizione di ascolto.



L-Staffa

La staffa a L consente di posizionare i monitor da studio orizzontalmente e di inclinarli verso il basso fino a 45 gradi.



C-Staffa

La staffa a C consente ai monitor da studio di essere posizionati rivolti verso il basso e possono inclinarsi verso l'alto fino a 45 gradi.

Adattatori non inclusi

Sono disponibili adattatori V120 (venduti separatamente) per montare i comuni monitor da studio sulla staffa a L o sulle staffe a C, a seconda della posizione dei fori di montaggio.

Selettore prodotti

L'on-line [Selettore prodotti](#) fornisce un riferimento semplice per determinare quali adattatori sono necessari per un modello di monitor da studio. Il Selettore prodotto aiuta inoltre a determinare quali componenti sono necessari per configurare un modello di monitor da studio per un'installazione a parete o a soffitto utilizzando IsoAcoustics o altri supporti di terze parti.



Selettore prodotti

Determina gli adattatori giusti per il tuo monitor da studio
calculator.isoacoustics.com

Avvertenze di sicurezza

Quando si utilizza questo prodotto, è necessario seguire sempre le precauzioni di sicurezza di base per ridurre il rischio di lesioni, comprese le seguenti:



Rischio di caduta! Prestare particolare attenzione

durante i lavori in quota. Utilizzare attrezzature di sicurezza.

- Leggere questa guida all'installazione con molta attenzione e prestare attenzione alle informazioni contenute all'interno, prima dell'installazione.
- L'installazione deve essere eseguita da personale di installazione addestrato
- Prestare attenzione ai collegamenti a vite stretti, soprattutto quando si effettuano regolazioni
- Le staffe V120 sono destinate esclusivamente all'installazione interna
- È necessaria un'attenta manipolazione a causa delle opzioni di regolazione

Specifiche

L-Staffa

- z Dimensioni (W x H x D) - 360 x 165 or 305 x 25.5 mm (14.2" x 6.5" or 12" x 1")
- z Peso - 1.1 kg (2.43 lbs)
- z Capacità di carico massima - 18.1 kg (40 lbs)
- z Material - Black powder coated steel

C-Staffa

- z Dimensioni (W x H x D) - 255 x 105 x 25.5 mm (10" x 4.1" x 1")
- z Peso - 0.7 kg (1.54 lbs)
- z Capacità di carico massima - 18.1 kg (40 lbs)
- z Material - Black powder coated steel

Video di installazione

Per istruzioni video su come installare le staffe V120, utilizzare il codice QR o l'URL abbreviato elencati di seguito.

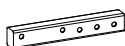
Codice URL abbreviato
<https://qrco.de/bdMZq1>



L-Staffa



Tubo a T
(Qty 1)



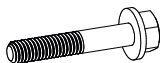
Tubo corto
(Qty 1)



Tubo lungo
(Qty 1)



Regolatore di
inclinazione
(Qty 1)



M6x35
Bullone esagonale
flangiato
(Qty 4)



M6
Dado flangiato in
nylon
(Qty 3)



M6
Dado in
nylon
(Qty 1)

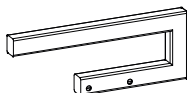


M6
Rondella
(Qty 2)



M10
Chiave
(Qty 2)

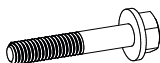
C-Staffa



C-Staffa
(Qty 1)



Regolatore di
inclinazione
(Qty 1)



M6x35
Bullone esagonale
flangiato
(Qty 2)



M6
Dado flangiato in
nylon
(Qty 1)



M6
Dado in
nylon
(Qty 1)



M6
Rondella
(Qty 2)



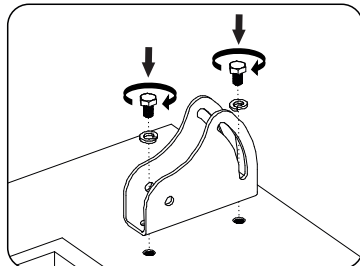
M10
Chiave
(Qty 2)

Installation Guide

1 Montaggio del regolatore di inclinazione direttamente sul monitor da studio (opzione)

1. Fasten the Tilt Adjuster directly to the threads on the back of the studio monitors.

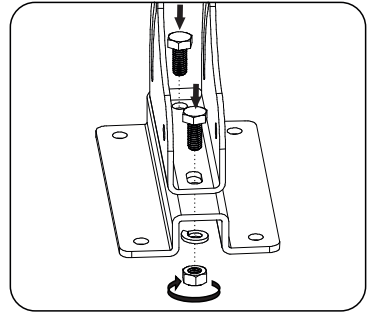
Note: Screws for mounting the Tilt Adjuster directly to the studio monitor are not included.



2 Montaggio del regolatore di inclinazione direttamente sul monitor da studio utilizzando l'adattatore (opzionale)

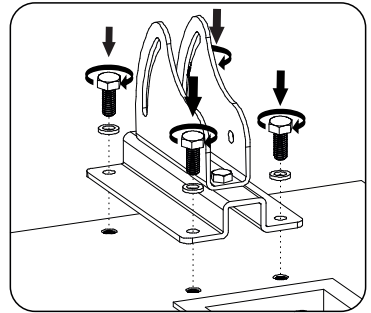
1. Montare l'adattatore appropriato per il monitor da studio sul regolatore di inclinazione, utilizzando il seguente hardware incluso con l'adattatore.

- M6 Bullone esagonale (Qty 2)
- Rondelle di sicurezza (Qty 2)
- Dado M6 (Qty 2)



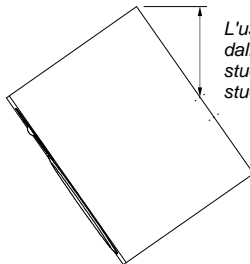
Per determinare gli adattatori corretti per i tuoi monitor da studio, utilizza il selettore di prodotti IsoAcoustics su calculator.isoacoustics.com.

2. Fissare l'adattatore alle filettature sul retro dei monitor da studio utilizzando i bulloni argentati e le rondelle di sicurezza incluse con l'adattatore. Potrebbe essere necessario acquistare separatamente i bulloni se è necessaria una dimensione o lunghezza diversa.



3 Montaggio della staffa a L sul regolatore di inclinazione

La staffa a L include un tubo corto e un tubo lungo per fornire diverse opzioni a seconda della posizione del foro filettato sui monitor da studio e dell'angolo di inclinazione.

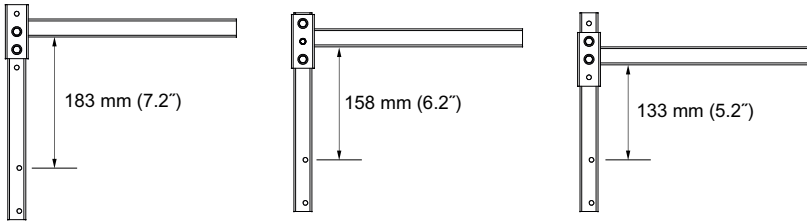


L'uso di un tubo di staffa lungo o corto dipende dalla distanza dei fori filettati del monitor da studio dal bordo superiore del monitor da studio.

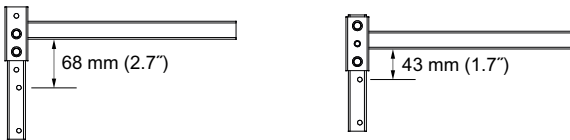
1. Scegli tra *Tubo Corto* e *Tubo Lungo*, in base alla posizione degli inserti filettati sul retro del monitor da studio. Il tubo corto viene utilizzato se c'è uno spazio più piccolo tra i fili e la parte superiore del monitor da studio. Il tubo lungo viene utilizzato se c'è uno spazio maggiore tra i fili e la parte superiore del monitor da studio.

Le figure seguenti mostrano la distanza tra il tubo a T e il regolatore di inclinazione; a seconda dei fori utilizzati nel tubo corto o lungo.

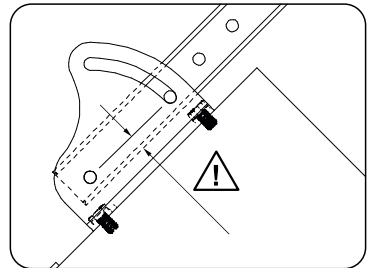
Tubo lungo utilizzato



Tubo corto utilizzato



2. Installare il regolatore di inclinazione sul tubo corto o sul tubo lungo come illustrato nella figura a lato. Il regolatore di inclinazione deve essere installato sul lato del tubo con i fori posizionati più vicini a quel lato.

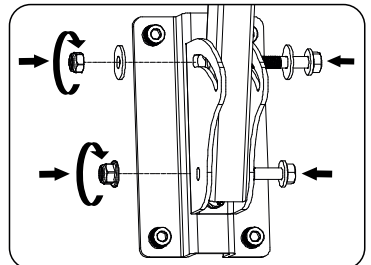


3. Utilizzare bulloni, rondelle e dadi per fissare il tubo corto o lungo al regolatore di inclinazione come specificato e mostrato nella figura seguente.

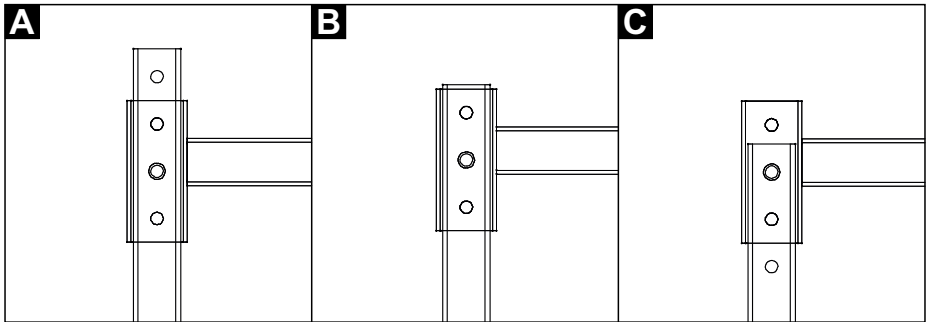
Utilizzare il bullone esagonale flangiato M6 con il dado in nylon flangiato M6 attraverso il foro rotondo inferiore nel regolatore di inclinazione.

Utilizzare il bullone esagonale flangiato M6 con le rondelle M6 e il dado in nylon M6 sul foro asolato nel regolatore di inclinazione.

Utilizzare entrambe le chiavi M10 per serrare dadi e bulloni.



4. Far scorrere il tubo con il regolatore di inclinazione nel tubo a T e allineare i fori in una delle configurazioni illustrate di seguito. Installare il bullone flangiato M6 e il dado in nylon flangiato M6 attraverso due fori nei tubi.



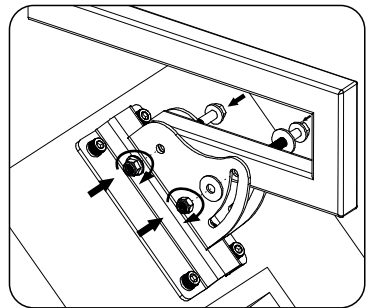
4 Montaggio della staffa a C sul regolatore di inclinazione

1. Posizionare il regolatore di inclinazione sulla staffa a C come illustrato nella figura seguente.

Use the M6 Flanged hex bolt with the M6 Flanged nylon nut through the lower round hole in the tilt adjuster.

Utilizzare il bullone esagonale flangiato M6 con le rondelle M6 e il dado in nylon M6 sul foro asolato nel regolatore di inclinazione.

Utilizzare entrambe le chiavi M10 per serrare dadi e bulloni.



2. Stringere i dadi e i bulloni in modo che il regolatore di inclinazione sia tenuto saldamente in posizione.

5 Montaggio della staffa a L o della staffa a C sul supporto V120

1. Seguire le istruzioni incluse con il supporto isolante V120 per installare il monitor da studio con la staffa a L o la staffa a C sul supporto isolante V120..

2. Regolare l'inclinazione e la rotazione dei monitor in modo che siano correttamente focalizzati sulla posizione di ascolto.



IsoAcoustics Inc.
39 Main street North, Unit 5
Markham, ON, Canada L3P 1X3
www.isoacoustics.com

© IsoAcoustics Inc. 2022
Published 10/2022

IG-10/2022-00