

---

**V120 Beugels**

***L-beugel***



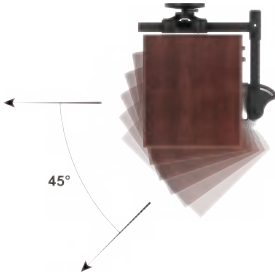
L-beugel en C-beugel  
voor V120  
isolatiemontage

***C-beugel***



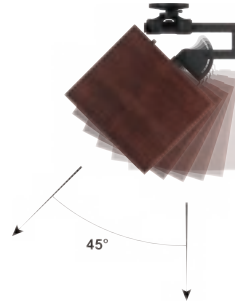
## Invoering

De L-Bracket en C-Bracket bevestigen studiomonitors aan de V120Mount en bieden kantelaanpassing zodat studiomonitors correct kunnen scherpstellen op de luisterpositie.



**L-beugel**

Met de L-Bracket kunnen studiomonitors horizontaal worden geplaatst en kunnen ze tot 45 graden naar beneden kantelen.



**C-beugel**

Met de C-Bracket kunnen studiomonitors naar beneden gericht worden geplaatst en kunnen ze tot 45 graden naar boven kantelen.

### **Adapters niet inbegrepen**

Er zijn V120-adapters (apart verkrijgbaar) beschikbaar om gewone studiomonitors op de L-beugel of C-beugel te monteren, afhankelijk van de locatie van de montagegaten.

### **Productkiezer**

De online [Productkiezer](#) biedt een gemakkelijke referentie om te bepalen welke adapters nodig zijn voor een model studiomonitor. De Product Selector helpt ook bij het bepalen welke componenten nodig zijn om een model studiomonitor te configureren voor wand- of plafondinstallatie met behulp van IsoAcoustics of een andere montagebeugel van derden.



#### **Productkiezer**

Bepaal de juiste adapters voor jouw studiomonitor  
[calculator.isoacoustics.com](http://calculator.isoacoustics.com)

Bij gebruik van dit product moeten altijd basisveiligheidsmaatregelen worden gevolgd om het risico op letsel te verminderen, waaronder de volgende:

**⚠ GEVAAR** **Risico op vallen!** Wees extra voorzichtig als u op hoogte werkt. Gebruik veiligheidsuitrusting.

- Lees deze installatiehandleiding zorgvuldig door en let op de daarin opgenomen informatie voordat u met de installatie begint.
- De installatie moet worden uitgevoerd door opgeleid installatiepersoneel
- Let vooral bij het maken van aanpassingen op vastzittende schroefverbindingen
- De V120-beugels zijn uitsluitend bedoeld voor installatie binnenshuis
- Zorgvuldige bediening vereist vanwege instelmogelijkheden

## Specificaties

### L-beugel

- z Afmetingen (W x H x D) - 360 x 165 or 305 x 25.5 mm (14.2" x 6.5" or 12" x 1")
- z Gewicht - 1.1 kg (2.43 lbs)
- z Maximaal laadvermogen- 18.1 kg (40 lbs)
- z Materiaal - Black powder coated steel

### C-beugel

- z Afmetingen (W x H x D) - 255 x 105 x 25.5 mm (10" x 4.1" x 1")
- z Gewicht - 0.7 kg (1.54 lbs)
- z Maximaal laadvermogen- 18.1 kg (40 lbs)
- z Materiaal - Black powder coated steel

## Installatievideo

Voor video-instructies over het installeren van de V120-beugels gebruikt u de onderstaande QR-code of verkorte URL.

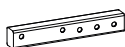
Verkorte URL-code  
<https://qrco.de/bdMZq1>



### L-beugel



T-buis  
(Qty 1)



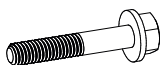
Korte buis  
(Qty 1)



Lange buis  
(Qty 1)



Kantelregelaar  
(Qty 1)



M6x35  
Geflensde  
zeskantbout  
(Qty 4)



M6  
Geflensde nylon  
moer  
(Qty 3)



M6  
Nylon moer  
(Qty 1)

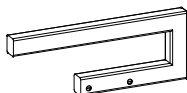


M6  
Wasmachine  
(Qty 2)



M10  
Moersleutel  
(Qty 2)

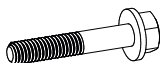
### C-beugel



C-beugel  
(Qty 1)



Kantelregelaar  
(Qty 1)



M6x35  
Geflensde  
zeskantbout  
(Qty 2)



M6  
Geflensde nylon  
moer  
(Qty 1)



M6  
Nylon moer  
(Qty 1)



M6  
Wasmachine  
(Qty 2)



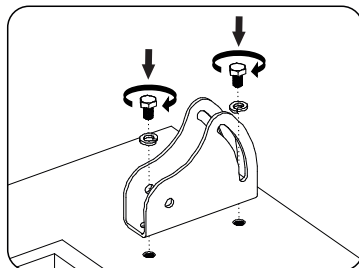
M10  
Moersleutel  
(Qty 2)

## Installatiehandleiding

### 1 Montage van de Tilt Adjuster rechtstreeks op de studiomonitor (optie)

1. Bevestig de kantelversteller rechtstreeks op de schroefdraad aan de achterkant van de studiomonitor.

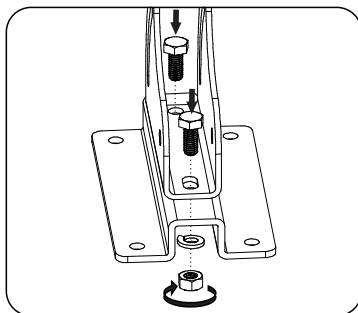
**Opmerking:** Schroeven waarmee u de Tilt Adjuster rechtstreeks op de studiomonitor kunt bevestigen, worden niet meegeleverd.



## 2 De Tilt Adjuster rechtstreeks op de studiomonitor monteren met behulp van een adapter (optie)

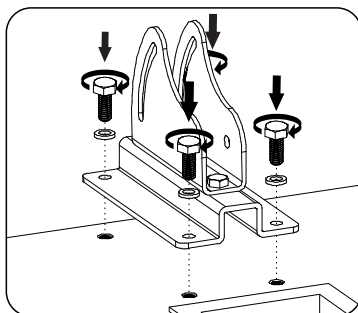
1. Monteer de juiste adapter voor uw studiomonitor op de TiltAdjuster, met behulp van de volgende hardware die bij de adapter wordt geleverd.

- M6 Zeskantbout (Qty 2)
- Borgringen (Qty 2)
- M6 moer (Qty 2)



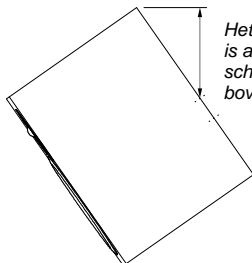
Om de juiste adapters voor uw studiomonitors te bepalen, gebruikt u de IsoAcoustics Product Selector op [calculator.isoacoustics.com](http://calculator.isoacoustics.com).

2. Bevestig de adapter aan de schroefdraad aan de achterkant van de studiomonitors met behulp van de zilverkleurige bouten en borgringen die bij de adapter zijn geleverd. Bouten moeten mogelijk afzonderlijk worden aangeschaft als een andere maat of lengte vereist is.



## 3 De L-beugel aan de kantelversteller monteren

De L-beugel bevat een korte buis en een lange buis om verschillende opties te bieden, afhankelijk van de locatie van het schroefdraadgat op de studiomonitors en de kantelhoek.

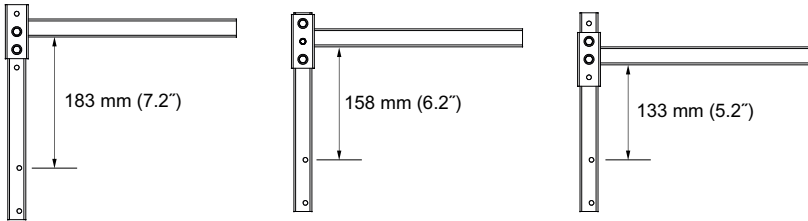


Het gebruik van een lange of korte beugelbuis is afhankelijk van de afstand van de schroefdraadgaten van de studiomonitor tot de bovenrand van de studiomonitor.

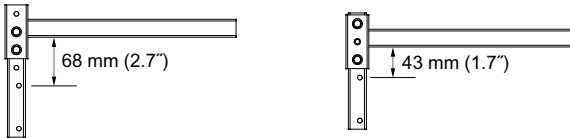
1. Kies tussen de korte buis en de lange buis, op basis van de locatie van de inzetstukken met schroefdraad aan de achterkant van de studiomonitor. De Short Tube wordt gebruikt als er een kleinere opening is tussen de schroefdraad en de bovenkant van de studiomonitor. De Long Tube wordt gebruikt als er een grotere opening is tussen de schroefdraad en de bovenkant van de studiomonitor.

De volgende afbeeldingen tonen de afstand tussen de T-buis en de kantelversteller; afhankelijk van de gaten die in de korte of lange buis worden gebruikt.

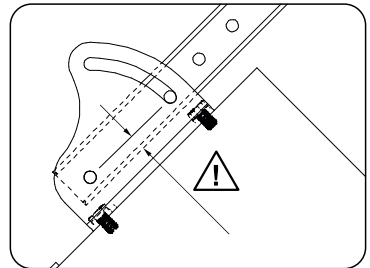
### Lange buis gebruikt



### Korte buis gebruikt



2. Installeer de kantelversteller op de korte of lange buis, zoals geïllustreerd in de afbeelding aan de zijkant. De kantelversteller moet worden geïnstalleerd aan de kant van de buis waarvan de gaten zich het dichtst bij die kant bevinden.

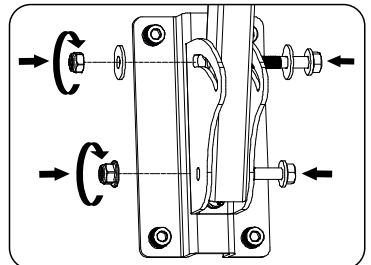


3. Gebruik bouten, ringen en moeren om de korte of lange buis aan de kantelversteller te bevestigen, zoals gespecificeerd en weergegeven in de onderstaande afbeelding.

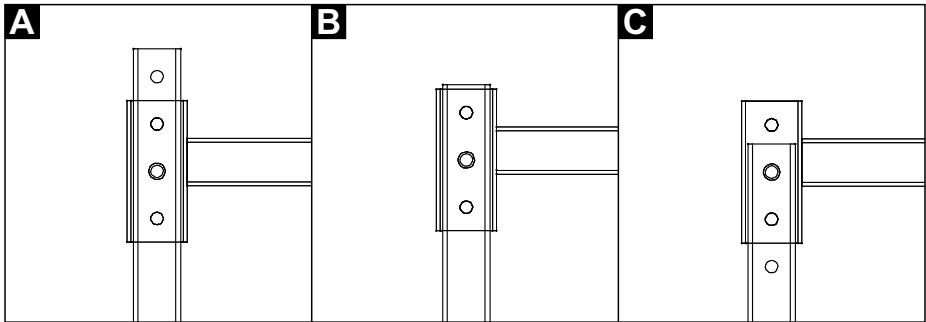
Gebruik de M6 zeskantbout met flens en de M6 nylon moer met flens door het onderste ronde gat in de kantelversteller.

Gebruik de M6 zeskantbout met flens met de M6 ringen en de M6 nylon moer op het sleufgat in de kantelversteller.

Gebruik beide M10-sleutels om de moeren en bouten vast te draaien.



4. Schuif de buis met kantelversteller in de T-buis en lijn de gaten uit in een van de onderstaande configuraties. Installeer de M6 flensbout en de M6 flens nylon moer door twee van de gaten in de buizen.



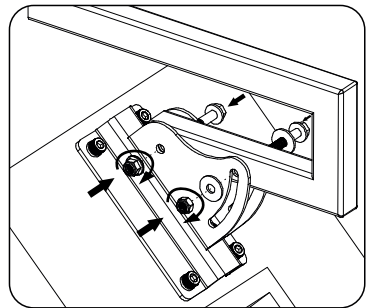
#### **4 De C-beugel aan de kantelversteller monteren**

1. Plaats de kantelversteller op de C-beugel zoals geïllustreerd in de onderstaande afbeelding.

Gebruik de M6 zeskantbout met flens en de M6 nylon moer met flens door het onderste ronde gat in de kantelversteller.

Gebruik de M6 zeskantbout met flens met de M6 ringen en de M6 nylon moer op het sleufgat in de kantelversteller.

Gebruik beide M10-sleutels om de moeren en bouten vast te draaien.



2. Draai de moeren en bouten vast zodat de kantelversteller stevig op zijn plaats wordt gehouden.

#### **5 Montage van de L-beugel of C-beugel op de V120-houder**

1. Volg de instructies die bij de V120 Isolation Mount zijn geleverd om de studiomonitor met de L-beugel of C-beugel op de V120 Isolation Mount te installeren.

2. Pas de kanteling en rotatie van de monitoren aan, zodat deze goed gericht zijn op de luisterpositie.



IsoAcoustics Inc.  
39 Main street North, Unit 5  
Markham, ON, Canada L3P 1X3  
[www.isoacoustics.com](http://www.isoacoustics.com)

© IsoAcoustics Inc. 2022  
Published 10/2022

IG-10/2022-00