

V120 Wsporniki

L-Wspornik



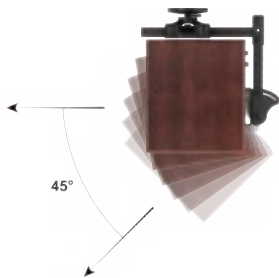
Wspornik L i wspornik C
do mocowania
izolacyjnego V120

C-Wspornik



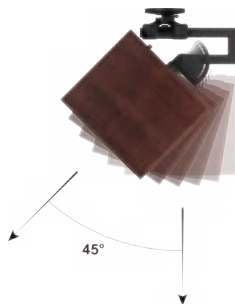
Wstęp

Uchwyty L i C umożliwiają mocowanie monitorów studyjnych do uchwyty V120 Mount i umożliwiają regulację pochylenia, aby monitory studyjne mogły prawidłowo ustawić ostrość na pozycji odsłuchowej.



L-Wspornik

Uchwyt L umożliwia ustawienie monitorów studyjnych w poziomie i umożliwia przechylenie w dół o maksymalnie 45 stopni.



C-Bracket

Uchwyt C umożliwia ustawienie monitorów studyjnych skierowanymi w dół i przechylenie w górę o maksymalnie 45 stopni.

Adaptory nie są dołączone

Dostępne są adaptory V120 (sprzedawane oddzielnie) umożliwiające montaż popularnych monitorów studyjnych na wspornikach L lub C, w zależności od lokalizacji otworów montażowych.

Selektor Produktów

Internetowy [Selektor Produktów](#) zapewnia łatwe odniesienie do określenia, które adaptory są wymagane dla danego modelu monitora studyjnego. Selektor produktów pomaga także określić, które komponenty są wymagane do skonfigurowania modelu monitora studyjnego do instalacji na ścianie lub suficie przy użyciu uchwyty IsoAcoustics lub innego mocowania innej firmy.



Selektor Produktów

Wybierz odpowiednie adaptory do swojego monitora studyjnego
calculator.isoacoustics.com

Ostrzeżenia dotyczące bezpieczeństwa

Podczas korzystania z tego produktu należy zawsze przestrzegać podstawowych środków bezpieczeństwa, aby zmniejszyć ryzyko obrażeń, w tym poniższych:



Ryzyko upadku! Podczas pracy na wysokości należy zachować szczególną ostrożność. Używaj sprzętu ochronnego.

- Przed instalacją przeczytaj uważnie niniejszą instrukcję instalacji i zwróć uwagę na zawarte w niej informacje.
- Instalacja powinna być przeprowadzona przez przeszkolony personel instalacyjny
- Zwróć uwagę na szczelne połączenia śrubowe, szczególnie podczas dokonywania regulacji
- Wsporniki V120 są przeznaczone wyłącznie do montażu wewnątrz pomieszczeń
- Ze względu na możliwości regulacji wymagana jest ostrożna obsługa

Specyfikacje

L-Wspornik

- ż Wymiary (W x H x D) - 360 x 165 or 305 x 25.5 mm (14.2" x 6.5" or 12" x 1")
- ż Waga - 1.1 kg (2.43 lbs)
- ż Maksymalna ładowność - 18.1 kg (40 lbs)
- ż Tworzywo - Black powder coated steel

C-Wspornik

- ż Wymiary (W x H x D) - 255 x 105 x 25.5 mm (10" x 4.1" x 1")
- ż Waga - 0.7 kg (1.54 lbs)
- ż Maksymalna ładowność - 18.1 kg (40 lbs)
- ż Tworzywo - Black powder coated steel

Film instalacyjny

Aby uzyskać instrukcje wideo dotyczące montażu wsporników V120, użyj kodu QR lub skróconego adresu URL wymienionego poniżej.

Skrócony kod URL

<https://qrco.de/bdMZq1>

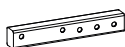


Zakres dostawy

L-Wspornik



T-Rurka
(Qty 1)



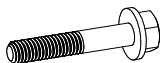
Krótka rurka
(Qty 1)



Długa rurka
(Qty 1)



Regulacja
pochylecia
(Qty 1)



M6x35
Śruba
sześciokątna z
kołnierzem
(Qty 4)



M6
Nakrętka
nylonowa
kołnierzowa
(Qty 3)



M6
Nakrętka
nylonowa
(Qty 1)

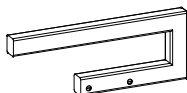


M6
Pralka
(Qty 2)



M10
Klucz
(Qty 2)

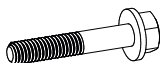
C-Wspornik



C-Wspornik
(Qty 1)



Regulacja
pochylecia
(Qty 1)



M6x35
Śruba
sześciokątna z
kołnierzem
(Qty 2)



M6
Nakrętka
nylonowa
kołnierzowa
(Qty 1)



M6
Nakrętka
nylonowa
(Qty 1)



M6
Pralka
(Qty 2)



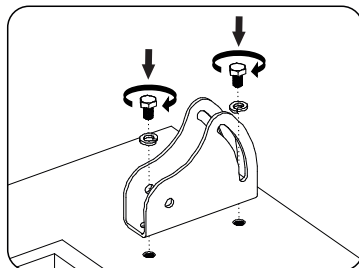
M10
Klucz
(Qty 2)

Przewodnik instalacji

1 Montaż regulatora nachylecia bezpośrednio do monitora studyjnego (opcja)

1. Przymocuj regulator nachylecia bezpośrednio do gwintów z tyłu monitorów studyjnych.

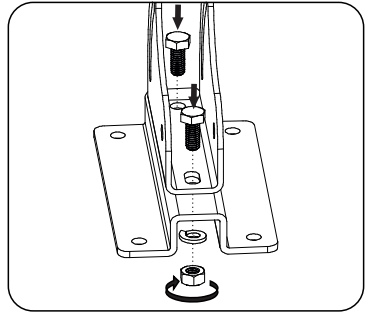
Uwaga: Śruby do montażu regulatora nachylecia bezpośrednio do monitora studyjnego nie są dołączone.



2 Montaż regulatora nachylenia bezpośrednio do monitora studyjnego za pomocą adaptera (opcja)

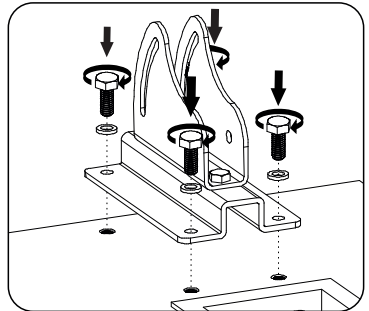
1. Zamontuj odpowiedni adapter do monitora studyjnego do regulatora pochylenia, korzystając z poniższego sprzętu dołączonego do adaptera.

- M6 Śruba sześciokątna (Qty 2)
- Podkładki zabezpieczające (Qty 2)
- M6 Nakrętka (Qty 2)



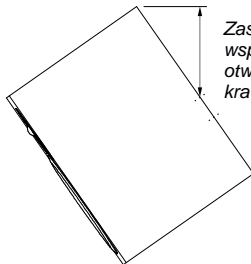
Aby wybrać odpowiednie adaptery do monitorów studyjnych, skorzystaj z selektora produktów IsoAcoustics pod adresem calculator.isoacoustics.com.

2. Przymocuj adapter do gwintów z tyłu monitorów studyjnych za pomocą srebrnych śrub i podkładek zabezpieczających dołączonych do adaptera. Jeśli wymagany jest inny rozmiar lub długość, konieczne może być zakupienie śrub.



3 Montaż wspornika L do regulatora nachylenia

Uchwyt L zawiera krótką rurkę i długą rurkę, co zapewnia różne opcje zależności od lokalizacji gwintowanych otworów w monitorach studyjnych i kąta pochylenia.

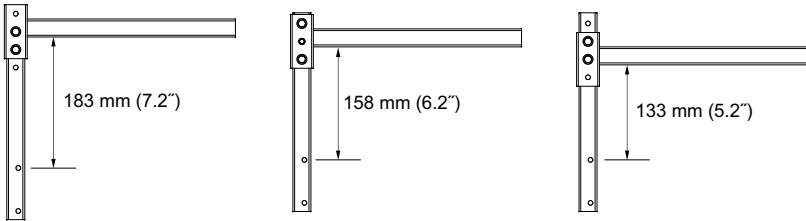


Zastosowanie długiej lub krótkiej rurki wspornika zależy od odległości gwintowanych otworów monitora studyjnego od górnej krawędzi monitora studyjnego.

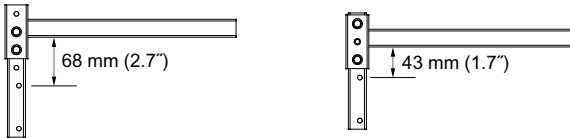
1. Wybierz pomiędzy krótką a długą rurką, w oparciu o położenie gwintowanych wkładek z tyłu monitora studyjnego. Krótką rurkę stosuje się, jeśli odstęp między gwintami a górną częścią monitora studyjnego jest mniejszy. Długą rurkę stosuje się, jeśli pomiędzy gwintami a górną częścią monitora studyjnego jest większa szczelina..

Poniższe rysunki przedstawiają odległość pomiędzy rurką T a regulatorem nachylenia ; w zależności od otworów zastosowanych w krótkiej lub długiej rurze.

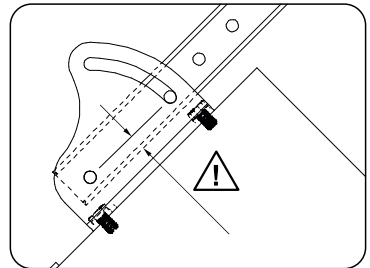
Używana długa rurka



Używana krótka rurka



2. Zamontuj regulator nachylenia na krótkiej lub długiej rurze, jak pokazano na rysunku z boku. Regulator nachylenia należy zainstalować po tej stronie rury, której otwory znajdują się najbliżej tej strony.

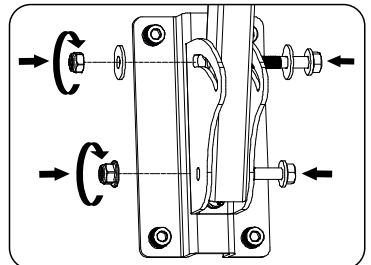


3. Użyj śrub, podkładek i nakrętek, aby przymocować krótką rurkę lub długą rurkę do regulatora nachylenia, jak określono i pokazano na poniższym rysunku.

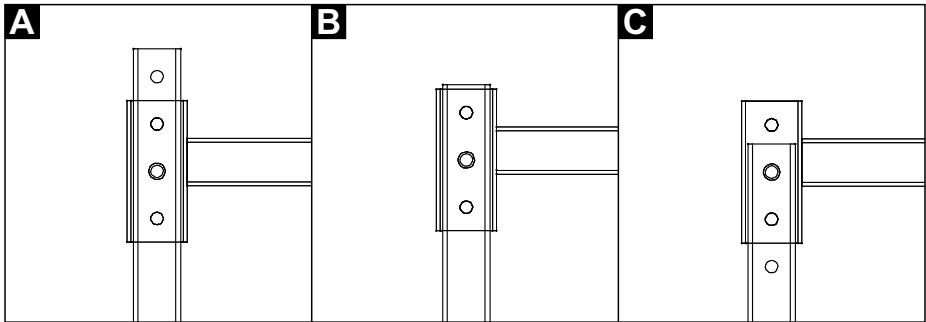
Użyj śruby sześciokątnej z kołnierzem M6 z nylonową nakrętką kołnierzową M6 przez dolny okrągły otwór w regulatorze nachylenia.

Użyj śruby sześciokątnej z kołnierzem M6 z podkładkami M6 i nakrętką nylonową M6 w szczelinowym otworze regulatora nachylenia.

Do dokręcenia śrub i nakrętek użyj obu kluczy M10.



4. Wsuń rurkę z regulatorem nachylenia do rurki T i wyrównaj otwory w jednej z konfiguracji przedstawionych poniżej. Zamontuj śrubę kołnierkową M6 i nylonową nakrętkę kołnierkową M6 przez dwa otwory w rurkach.



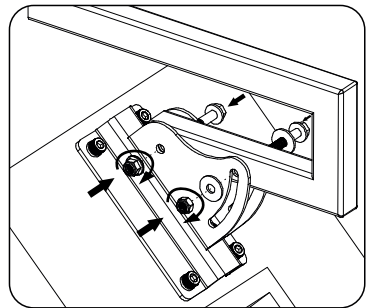
4 Montaż wspornika C do regulatora nachylenia

1. Umieść regulator nachylenia na wsporniku C, jak pokazano na poniższym rysunku.

Użyj śruby sześciokątnej z kołnierzem M6 z nylonową nakrętką kołnierkową M6 przez dolny okrągły otwór w regulatorze nachylenia.

Użyj śruby sześciokątnej z kołnierzem M6 z podkładkami M6 i nakrętką nylonową M6 w szczelinowym otworze regulatora nachylenia.

Do dokręcenia śrub i nakrętek użyj obu kluczy M10.



2. Dokręć nakrętki i śruby, aby regulator nachylenia był mocno osadzony na swoim miejscu.

5 Montaż wspornika L lub wspornika C do uchwyty V120

1. Postępuj zgodnie z instrukcjami dołączonymi do uchwyty izolującego V120, aby zainstalować monitor studyjny za pomocą wspornika L lub wspornika C do uchwyty izolującego V120.

2. Dostosuj nachylenie i obrót monitorów, aby były odpowiednio ustawione na pozycję odsłuchową.



IsoAcoustics Inc.
39 Main street North, Unit 5
Markham, ON, Canada L3P 1X3
www.isoacoustics.com

© IsoAcoustics Inc. 2022
Published 10/2022

IG-10/2022-00