
V120 Suportes

L-Suporte

Suporte L e Suporte C
para montagem com
isolamento V120

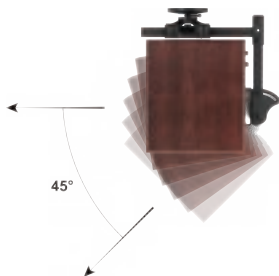


C-Suporte



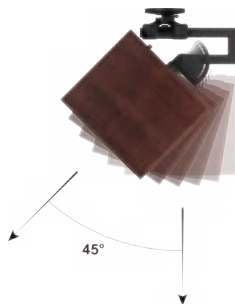
Introdução

O suporte L e o suporte C montam monitores de estúdio no V120Mount e oferecem ajuste de inclinação para permitir que os monitores de estúdio foquem corretamente na posição de audição.



L-Suporte

O suporte em L permite que os monitores de estúdio sejam posicionados horizontalmente e podem ser inclinados para baixo em até 45 graus.



C-Suporte

O C-Bracket permite que os monitores de estúdio sejam posicionados voltados para baixo e podem ser inclinados para cima em até 45 graus..

Adaptadores não incluídos

Adaptadores V120 (vendidos separadamente) estão disponíveis para montar monitores de estúdio comuns no suporte L ou nos suportes C, dependendo da localização dos orifícios de montagem.

Seletor de produtos

O on-line [Seletor de produtos](#) fornece uma referência fácil para determinar quais adaptadores são necessários para um modelo de monitor de estúdio. O Seletor de Produto também ajuda a determinar quais componentes são necessários para configurar um modelo de monitor de estúdio para instalação em parede ou teto usando IsoAcoustics ou outro suporte de terceiros..



Seletor de produtos

Determine os adaptadores certos para o seu monitor de estúdio
calculator.isoacoustics.com

Avisos de segurança

Ao utilizar este produto, devem ser sempre seguidas precauções básicas de segurança para reduzir o risco de lesões, incluindo as seguintes:

⚠ PERIGO **Risco de queda!** Tome especial cuidado ao trabalhar em altura. Use equipamentos de segurança.

- Leia este guia de instalação com atenção e preste atenção às informações nele contidas antes de instalar.
- A instalação deve ser realizada por pessoal de instalação treinado
- Preste atenção às conexões roscadas apertadas, especialmente ao fazer ajustes
- Os suportes V120 destinam-se apenas à instalação interna
- Manuseio cuidadoso necessário devido às opções de ajuste

Especificações

L-Suporte

- z Dimensões (W x H x D) - 360 x 165 or 305 x 25.5 mm (14.2" x 6.5" or 12" x 1")
- z Peso - 1.1 kg (2.43 lbs)
- z Capacidade máxima de carga - 18.1 kg (40 lbs)
- z Material - Black powder coated steel

C-Suporte

- z Dimensões (W x H x D) - 255 x 105 x 25.5 mm (10" x 4.1" x 1")
- z Peso - 0.7 kg (1.54 lbs)
- z Capacidade máxima de carga - 18.1 kg (40 lbs)
- z Material - Black powder coated steel

Vídeo de instalação

Para obter instruções em vídeo sobre como instalar os suportes V120, use o código QR ou URL abreviado listado abaixo.

Código URL encurtado
<https://qrco.de/bdMZq1>

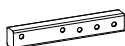


Scope of delivery

L-Suporte



L-Tubo
(Qty 1)



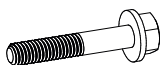
Tubo Curto
(Qty 1)



Tubo longo
(Qty 1)



Ajustador de
inclinação
(Qty 1)



M6x35
Parafuso sextavado
flangeado
(Qty 4)



M6
Porca de nylon
flangeada
(Qty 3)



M6
Porca de
náilon
(Qty 1)

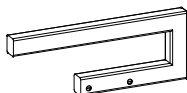


M6
Arruela
(Qty 2)



M10
Chave
inglesa
(Qty 2)

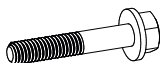
C-Suporte



C-Suporte
(Qty 1)



Ajustador de
inclinação
(Qty 1)



M6x35
Parafuso sextavado
flangeado
(Qty 2)



M6
Porca de nylon
flangeada
(Qty 1)



M6
Porca de
náilon
(Qty 1)



M6
Arruela
(Qty 2)



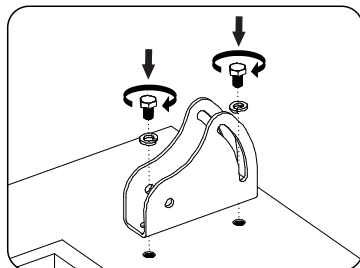
M10
Chave
inglesa
(Qty 2)

Guia de instalação

1 Montagem do ajustador de inclinação diretamente no monitor de estúdio (opcional)

1. Prenda o ajustador de inclinação diretamente nas roscas na parte traseira dos monitores de estúdio.

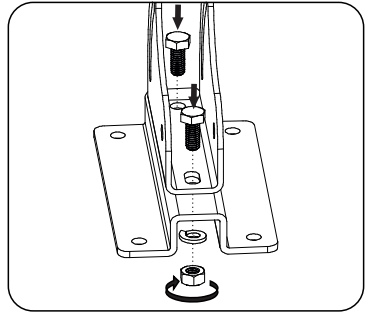
Nota: Os parafusos para montar o ajustador de inclinação diretamente no monitor de estúdio não estão incluídos.



2 Montagem do suporte em L no ajustador de inclinação usando Adapter (option)

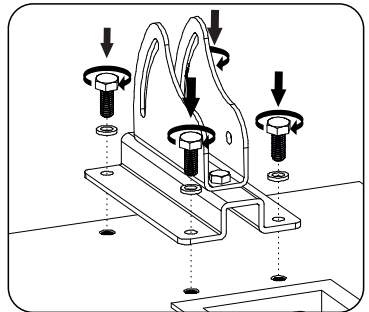
1. Monte o adaptador apropriado para o seu monitor de estúdio no ajustador de inclinação, usando o seguinte hardware incluído com o adaptador.

- M6 Parafuso sextavado (Qty 2)
- Arruelas de pressão (Qty 2)
- M6 Porca (Qty 2)



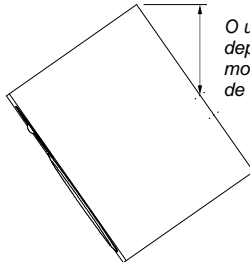
Para determinar os adaptadores corretos para seus monitores de estúdio, use o Seletor de Produtos IsoAcoustics em calculator.isoacoustics.com.

2. Prenda o adaptador nas roscas na parte traseira dos monitores de estúdio usando os parafusos prateados e arruelas de pressão incluídos com o adaptador. Os parafusos podem precisar ser adquiridos separadamente se um tamanho ou comprimento diferente for necessário.



3 Montagem do suporte em L no ajustador de inclinação

O suporte em L inclui um tubo curto e um tubo longo para fornecer diferentes opções dependendo da localização do furo roscado nos monitores de estúdio e do ângulo de inclinação.

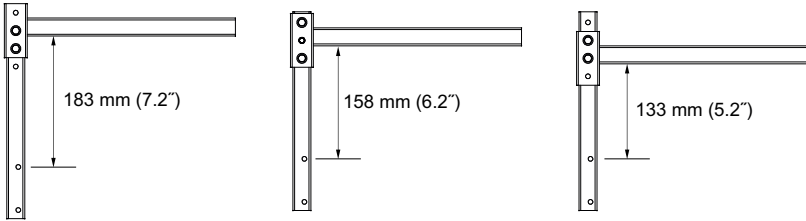


O uso de um tubo de suporte longo ou curto depende da distância dos orifícios roscados do monitor de estúdio da borda superior do monitor de estúdio.

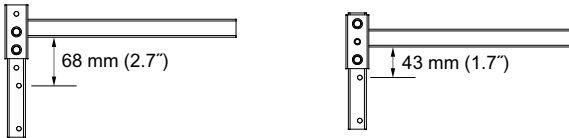
1. Escolha entre o **Tubo Curto** e o **Tubo Longo**, com base na localização das inserções rosçadas na parte traseira do monitor de estúdio. O **Tubo Curto** é usado se houver um espaço menor entre as roscas e a parte superior do monitor de estúdio. O **Tubo Longo** é utilizado se houver uma folga maior entre as roscas e a parte superior do monitor de estúdio..

As figuras a seguir mostram a distância entre o tubo T e o ajustador de inclinação; dependendo dos furos utilizados no tubo curto ou longo.

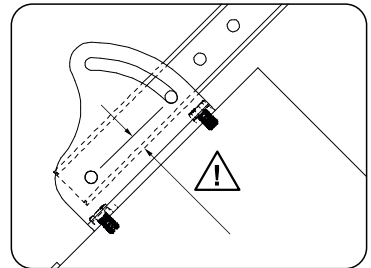
Tubo longo usado



Tubo curto usado



2. Instale o ajustador de inclinação no tubo curto ou no tubo longo conforme ilustrado na figura ao lado. O Ajustador de Inclinação deve ser instalado na lateral do tubo que possui os furos posicionados mais próximos desse lado.

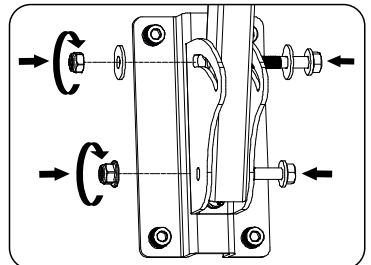


3. Use parafusos, arruelas e porcas para fixar o tubo curto ou o tubo longo ao ajustador de inclinação conforme especificado e mostrado na figura abaixo.

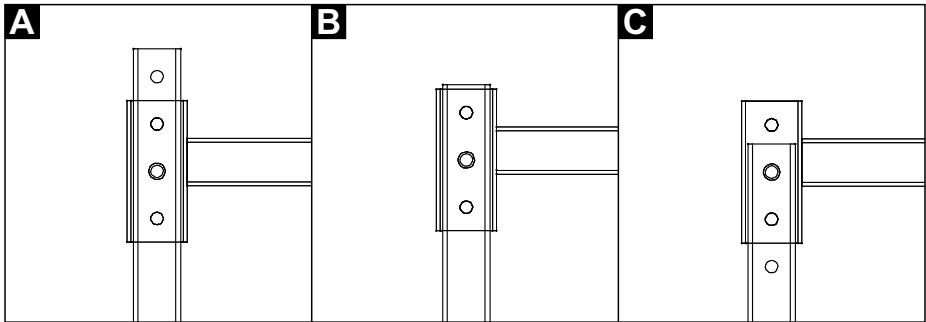
Use o parafuso sextavado com flange M6 com a porca de náilon com flange M6 através do orifício redondo inferior no ajustador de inclinação.

Use o parafuso sextavado flangeado M6 com as arruelas M6 e a porca de nylon M6 no orifício ranhurado do ajustador de inclinação..

Use ambas as chaves M10 para apertar as porcas e os parafusos.



4. Deslize o tubo com ajustador de inclinação no tubo T e alinhe os orifícios em uma das configurações ilustradas abaixo. Instale o parafuso flangeado M6 e a porca de náilon flangeada M6 através de dois dos orifícios nos tubos.



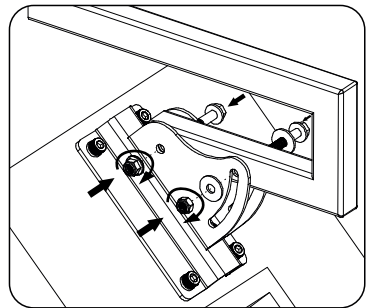
4 Montagem do suporte C no ajustador de inclinação

1. Posicione o ajustador de inclinação no suporte C conforme ilustrado na figura abaixo.

Use o parafuso sextavado com flange M6 com a porca de náilon com flange M6 através do orifício redondo inferior no ajustador de inclinação.

Use o parafuso sextavado flangeado M6 com as arruelas M6 e a porca de nylon M6 no orifício ranhurado do ajustador de inclinação.

Use ambas as chaves M10 para apertar as porcas e os parafusos.



2. Aperte as porcas e os parafusos para que o ajustador de inclinação fique firmemente no lugar.

5 Montagem do suporte L ou suporte C no suporte V120

1. Siga as instruções incluídas com o suporte de isolamento V120 para instalar o monitor de estúdio com o suporte L ou suporte C no suporte de isolamento V120.

2. Ajuste a inclinação e a rotação dos monitores, para que fiquem devidamente focados na posição de audição.



IsoAcoustics Inc.
39 Main street North, Unit 5
Markham, ON, Canada L3P 1X3
www.isoacoustics.com

© IsoAcoustics Inc. 2022
Published 10/2022

IG-10/2022-00