

Sicherheitswarnungen

Bei der Verwendung dieses Produkts sollten stets grundlegende Sicherheitsvorkehrungen befolgt werden, um das Verletzungsrisiko zu verringern, einschließlich der folgenden:

- Lesen Sie diese Installationsanleitung sorgfältig durch und beachten Sie die darin enthaltenen Informationen, bevor Sie den Schlüssellochadapter installieren
- Die Installation sollte von geschultem Installationspersonal durchgeführt werden
- Beachten und befolgen Sie bei der Montage die örtlichen, nationalen und internationalen Vorschriften und Normen.
- Bitte stellen Sie sicher, dass der Studiomonitor gut unterstützt ist, während Sie ihn an der Montagehardware eines Drittanbieters montieren. Es wird empfohlen, bei der Montage des Studiomonitors einen zweiten Installateur zu beauftragen. Wenn der Schlüssellochadapter nicht richtig angeschlossen ist, kann der Studiomonitor herunterfallen.

Für Videoanweisungen zur Installation der V120-Halterung an Montagesystemen von Drittanbietern mithilfe des Schlüssellochadapters verwenden Sie bitte den unten aufgeführten QR-Code oder die verkürzte URL:

<https://qrco.de/bdL2v9>



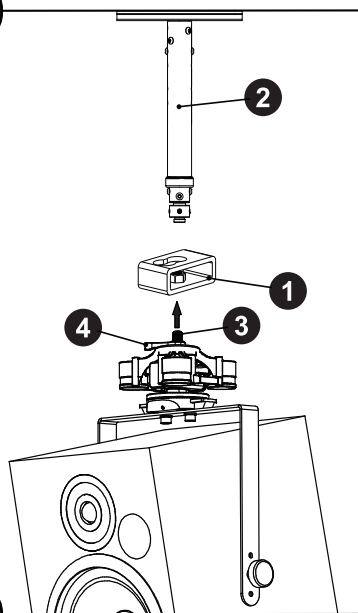
Spezifikationen

- Abmessungen (LxWxH) - 2.9"x1.6"x1.1" (74x40x28mm)
- Gewicht - 0.55 lbs (0.25 kg)
- Material - Black Powder Coated Steel

Teile

Legende

1. Schlüssellochadapter
2. Halterung von Drittanbietern
3. V120 M10 Gewinde
4. V120 Spannarm



Anweisungen

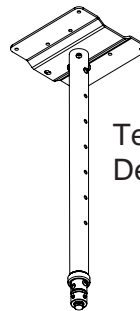
1. Installieren Sie das Drittanbieter-Montagesystem (2), indem Sie die Sicherheits- und Montageanweisungen befolgen, die in der Bedienungsanleitung des ausgewählten Montagezubehörs enthalten sind.
2. Montieren Sie Ihre V120-Halterung zusammen mit Ihren Studiomonitoren, indem Sie die der V120-Halterung beiliegenden Anweisungen befolgen.
3. Entfernen Sie die V120-Deckenplatte, um das M10-Gewinde (3) freizulegen.

V120 Halterung

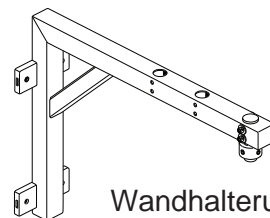
Schlüssellochadapter



Installationsanleitung



Teleskopisch
Decke



Wandhalterung

Passt die V120-Halterung an Hardware von Drittanbietern an, einschließlich ADAM Audio- und Neumann-Montagesystemen.

Anweisungen Fortsetzung.

4. Installieren Sie den Schlüssellochadapter (1) am M10-Gewinde (3) oben an der V120-Halterung.
5. Befolgen Sie die Anweisungen, die der Halterung des Drittanbieters (2) beiliegen, um die V120-Halterung mithilfe des Schlüssellochadapters (1) auf der Halterung des Drittanbieters zu installieren.

VORSICHT: Bitte stellen Sie sicher, dass der Studiomonitor gut unterstützt ist, während Sie ihn an der Montagehardware eines Drittanbieters montieren. Es wird empfohlen, für diesen Schritt ein zweites Installationsprogramm zu verwenden. Wenn der Schlüssellochadapter nicht richtig angeschlossen ist, kann der Studiomonitor herunterfallen.

6. Lösen Sie den V120-Spannarm (4), um den Studiomonitor in die richtige Position zu drehen, und ziehen Sie dann den V120-Spannarm (4) fest, um ihn zu fixieren.
7. Befolgen Sie die der V120-Halterung beiliegenden Anweisungen, um die Studiomonitore so zu neigen, dass sie richtig auf die Hörposition ausgerichtet sind.