

Όταν χρησιμοποιείτε αυτό το προϊόν, θα πρέπει πάντα να τηρούνται βασικές προφυλάξεις ασφαλείας για τη μείωση του κινδύνου τραυματισμού, συμπεριλαμβανομένων των παρακάτω:

- Διαβάστε πολύ προσεκτικά αυτόν τον οδηγό εγκατάστασης και δώστε προσοχή στις πληροφορίες που περιέχονται μέσα, πριν εγκαταστήσετε τον προσαρμογέα κλειδαρότρυπας
- Η εγκατάσταση πρέπει να πραγματοποιείται από εκπαιδευμένο προσωπικό εγκατάστασης
- Κατά την τοποθέτηση, τηρείτε και ακολουθείτε τους τοπικούς, εθνικούς και διεθνείς κανονισμούς και πρότυπα.
- Βεβαιωθείτε ότι η οθόνη στούντιο υποστηρίζεται καλά κατά την τοποθέτησή της σε υλικό στερέωσης τρίτου κατασκευαστή. Συνιστάται να έχετε ένα δεύτερο πρόγραμμα εγκατάστασης κατά την τοποθέτηση της οθόνης στούντιο. Εάν ο προσαρμογέας κλειδαρότρυπας δεν είναι σωστά συνδεδεμένος, η οθόνη στούντιο μπορεί να πέσει.

Για οδηγίες βίντεο σχετικά με τον τρόπο εγκατάστασης της βάσης V120 σε συστήματα στερέωσης τρίτων χρησιμοποιώντας τον προσαρμογέα κλειδαρότρυπας, χρησιμοποιήστε τον κωδικό QR ή τη συντομευμένη διεύθυνση URL που παρατίθεται παρακάτω:

<https://qrco.de/bdL2v9>



▶ SCAN ME

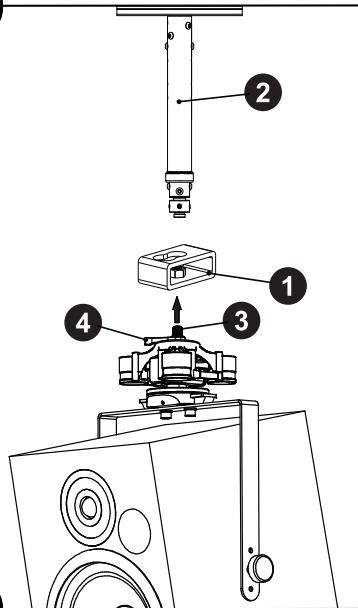
Προδιαγραφές

- Διαστάσεις (LxWxH) - 2.9"x1.6"x1.1" (74x40x28mm)
- Βάρος - 0.55 lbs (0.25 kg)
- Υλικό - Black Powder Coated Steel

εξαρτήματα

Θρύλος

1. Προσαρμογέας κλειδαρότρυπας
2. Στήριγμα τρίτου μέρους
3. V120 M10 Σπείρωμα
4. Βραχίονας σύσφιξης V120



Οδηγίες

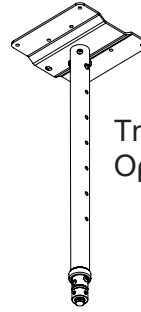
1. Εγκαταστήστε το σύστημα στερέωσης τρίτου κατασκευαστή (2) ακολουθώντας τις οδηγίες ασφαλείας και τοποθέτησης που περιέχονται στο εγχειρίδιο λειτουργίας του επιλεγμένου υλικού τοποθέτησης.
2. Συναρμολογήστε τη βάση V120 μαζί με τις οθόνες στούντιο ακολουθώντας τις οδηγίες που περιλαμβάνονται στη βάση V120.
3. Αφαιρέστε την πλάκα οροφής V120 για να αποκαλύψετε το νήμα M10 (3).

V120 Βάση

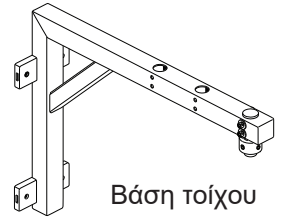
Προσαρμογέας κλειδαρότρυπας



Οδηγός εγκατάστασης



Τηλεσκοπικός
Οροφή



Βάση τοίχου

Προσαρμόζει το V120 Mount σε υλικό τρίτων, συμπεριλαμβανομένων των συστημάτων ADAM Audio και Neumann Mounting.

Οδηγίες Συνέχεια.

4. Εγκαταστήστε τον προσαρμογέα κλειδαρότρυπας (1) στο σπείρωμα M10 (3) που βρίσκεται στην κορυφή της βάσης V120.
5. Ακολουθήστε τις οδηγίες που περιλαμβάνονται στη βάση στήριξης τρίτου κατασκευαστή (2) για να εγκαταστήσετε τη βάση V120 στη βάση στήριξης τρίτων χρησιμοποιώντας τον προσαρμογέα κλειδαρότρυπας (1).

ΠΡΟΣΟΧΗ: Βεβαιωθείτε ότι η οθόνη στούντιο υποστηρίζεται καλά κατά την τοποθέτησή της σε υλικό τοποθέτησης τρίτου κατασκευαστή. Συνιστάται να έχετε ένα δεύτερο πρόγραμμα εγκατάστασης για αυτό το βήμα. Εάν ο προσαρμογέας κλειδαρότρυπας δεν είναι σωστά συνδεδεμένος, η οθόνη στούντιο μπορεί να πέσει.

6. Χαλαρώστε τον βραχίονα σύσφιξης V120 (4) για να περιστρέψετε την οθόνη στούντιο στη σωστή θέση και, στη συνέχεια, σφίξτε τον βραχίονα σύσφιξης V120 (4) για να τον ασφαλίσετε στη θέση του..
7. Ακολουθήστε τις οδηγίες που περιλαμβάνονται στο V120Mount για να γείρετε τις οθόνες στούντιο για να τις εστιάσουν σωστά στη θέση ακρόασης.