

Al usar este producto, siempre se deben seguir precauciones básicas de seguridad para reducir el riesgo de lesiones, incluidas las siguientes:

- Lea esta guía de instalación con mucha atención y preste atención a la información contenida en ella antes de instalar el adaptador de ojo de cerradura. La instalación debe ser realizada por personal de instalación capacitado.
- La instalación debe ser realizada por personal de instalación capacitado y las normas deben ser realizadas por personal de instalación capacitado.
- Asegúrese de que el monitor de estudio tenga un buen soporte mientras lo monta en el hardware de montaje de terceros. Se recomienda contar con un segundo instalador mientras se monta el monitor de estudio. Si el adaptador de ojo de cerradura no está conectado correctamente, el monitor de estudio podría caerse..

Para obtener instrucciones en video sobre cómo instalar el soporte V120 en sistemas de montaje de terceros usando el adaptador de ojo de cerradura, utilice el código QR o la URL abreviada que se detalla a continuación:



<https://qrco.de/bdL2v9>

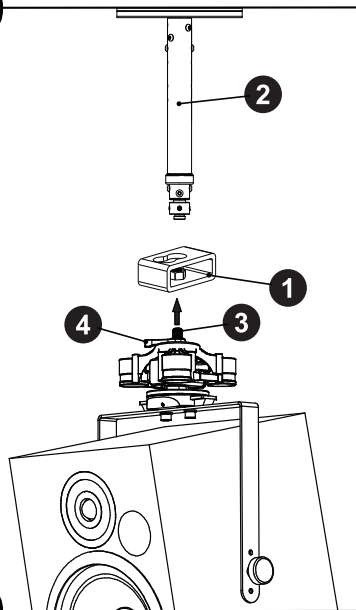
Presupuesto

- Dimensiones (LxWxH) - 2.9"x1.6"x1.1" (74x40x28mm)
- Peso - 0.55 lbs (0.25 kg)
- Material - Black Powder Coated Steel

Regiones

Leyenda

1. Adaptador de ojo de cerradura
2. Montaje de terceros
3. Rosca V120 M10
4. Brazo de apriete V120



Instrucciones

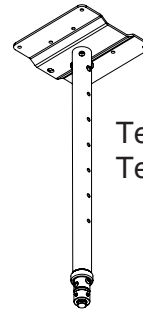
1. Instale el sistema de montaje de terceros (2) siguiendo las instrucciones de montaje y seguridad contenidas en el manual de funcionamiento del hardware de montaje seleccionado.
2. Ensamble su soporte V120 junto con sus monitores de estudio siguiendo las instrucciones incluidas con el soporte V120.
3. Retire la placa de techo V120 para exponer la rosca M10 (3).

V120 Montaje

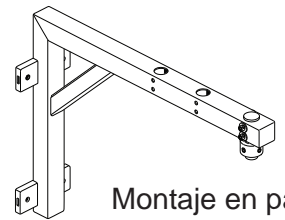
Adaptador de ojo de cerradura



Guía de instalación



Telescópico
Techo



Montaje en pared

Adapta el soporte V120 a hardware de terceros, incluidos los sistemas de montaje ADAM Audio y Neumann.

Instrucciones continuación.

4. Instale el adaptador de ojo de cerradura (1) en la rosca M10 (3) ubicada en la parte superior del soporte V120.
5. Siga las instrucciones incluidas con el soporte de terceros (2) para instalar el soporte V120 en el soporte de terceros utilizando el adaptador de ojo de cerradura (1).

PRECAUCIÓN: Asegúrese de que el monitor de estudio esté bien soportado mientras lo monta en el hardware de montaje de terceros. Se recomienda tener un segundo instalador para este paso. Si el adaptador de ojo de cerradura no está conectado correctamente, el monitor de estudio podría caerse..

6. Afloje el brazo de ajuste del V120 (4) para girar el monitor de estudio a la posición correcta y luego apriete el brazo de ajuste del V120 (4) para fijarlo en su lugar..
7. Siga las instrucciones incluidas con el soporte V120 para inclinar los monitores de estudio y enfocarlos correctamente en la posición de escucha.