

Avertissements de sécurité

Lors de l'utilisation de ce produit, des précautions de sécurité de base doivent toujours être suivies pour réduire le risque de blessure, notamment les suivantes:

- Lisez très attentivement ce guide d'installation et prêtez attention aux informations qu'il contient avant d'installer l'adaptateur trou de serrure
- L'installation doit être effectuée par un personnel d'installation formé
- Lors du montage, suivez et respectez les réglementations et normes locales, nationales et internationales.
- Veuillez vous assurer que le moniteur de studio est bien pris en charge lors de son montage sur le matériel d'autres fabricants. Il est recommandé d'avoir un deuxième installateur lors du montage du moniteur de studio. Si l'adaptateur de trou de serrure n'est pas correctement connecté, le moniteur de studio peut tomber.

Pour obtenir des instructions vidéo sur l'installation du support V120 sur des systèmes de support d'autres fabricants à l'aide de l'adaptateur de trou de serrure, veuillez utiliser le code QR ou l'URL abrégée ci-dessous :

<https://qrco.de/bdL2v9>



▶ SCAN ME

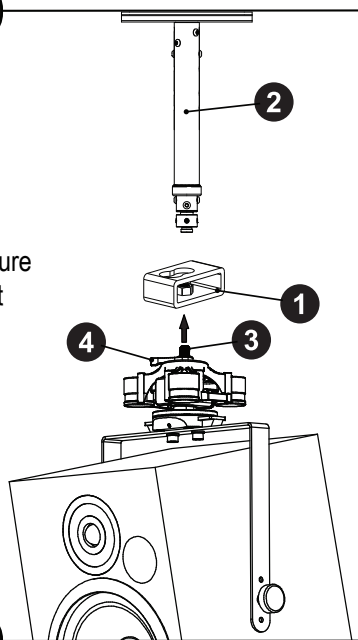
Spécifications

- Dimensions (LxPxH) - 2,9"x1,6"x1,1" (74x40x28mm)
- Poids - 0,55 lbs (0,25 kg)
- Matériau - acier enduit de poudre noire

Les pièces

Légende

1. Adaptateur Trou de Serrure
2. Support d'autre fabricant
3. Filetage V120 M10
4. Bras de serrage V120



Instructions

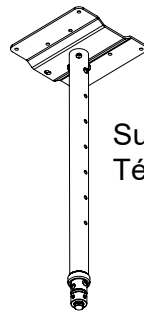
1. Installez le système de montage d'autre fabricant (2) en suivant les instructions de sécurité et de montage contenues dans le manuel d'utilisation du matériel de montage sélectionné.
2. Assemblez votre support V120 avec vos moniteurs de studio en suivant les instructions fournies avec le support V120.
3. Retirez la plaque de plafond V120 pour exposer le filetage M10 (3).

V120 Mount

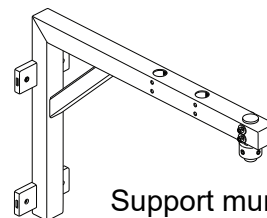
Adaptateur trou de serrure



Guide d'installation



Support
Télescopique



Support mural

Adapte le support V120 au matériel d'autres fabricants, y compris les systèmes de montage ADAM Audio et Neumann.

Instructions suite.

4. Installez l'adaptateur de trou de serrure (1) sur le filetage M10 (3) situé sur le dessus du support V120.
5. Suivez les instructions fournies avec le support d'autre fabricant (2) pour installer le support V120 sur le support à l'aide de l'adaptateur trou de serrure (1).

ATTENTION : Veuillez vous assurer que le moniteur de studio est bien pris en charge lors de son montage sur le support d'autre fabricant. Il est recommandé d'utiliser une deuxième personne pour cette étape. Si l'adaptateur de trou de serrure n'est pas correctement connecté, le moniteur de studio peut tomber.

6. Desserrez le bras de serrage V120 (4) pour faire pivoter le moniteur de studio dans la bonne position, puis serrez le bras de serrage V120 (4) pour le verrouiller en place.
7. Suivez les instructions fournies avec le support V120 pour incliner les moniteurs de studio afin de les focaliser correctement sur la position d'écoute.