

Avvertenze di sicurezza

Quando si utilizza questo prodotto, è necessario seguire sempre le precauzioni di sicurezza di base per ridurre il rischio di lesioni, comprese le seguenti:

- Leggere questa guida di installazione con molta attenzione e prestare attenzione alle informazioni contenute all'interno, prima di installare l'adattatore Keyholer
- L'installazione deve essere eseguita da personale di installazione addestrato
- Durante il montaggio, osservare e seguire le normative e gli standard locali, nazionali e internazionali.
- Assicurati che il monitor da studio sia ben supportato durante il montaggio sull'hardware di montaggio di terze parti. Si consiglia di avvalersi di un secondo installatore durante il montaggio del monitor da studio. Se l'adattatore keyhole non è collegato correttamente, il monitor da studio potrebbe cadere.

Per istruzioni video su come installare il supporto V120 su sistemi di montaggio di terze parti utilizzando l'adattatore per buco della serratura, utilizzare il codice QR o l'URL abbreviato elencati di seguito:

<https://qrco.de/bdL2v9>



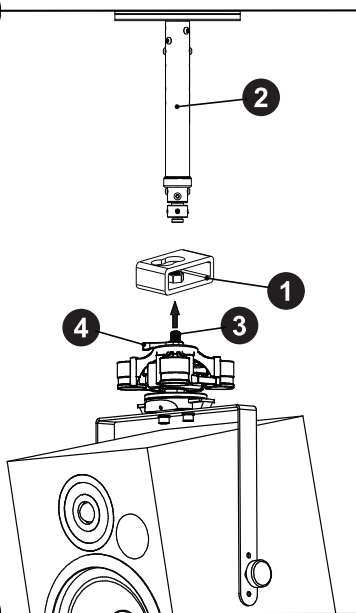
Specifiche

- Dimensioni (LxWxH) - 2.9"x1.6"x1.1" (74x40x28mm)
- Peso - 0.55 lbs (0.25 kg)
- Materiale - Black Powder Coated Steel

Parti

Leggenda

1. Adattatore per buco della serratura
2. Montaggio di terze parti
3. Filettatura V120 M10
4. Braccio di serraggio V120



Istruzioni

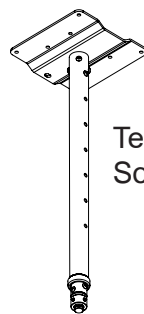
1. Installare il sistema di montaggio di terze parti (2) seguendo le istruzioni di sicurezza e di montaggio contenute nel manuale operativo dell'hardware di montaggio selezionato.
2. Assembla il tuo supporto V120 insieme ai monitor da studio seguendo le istruzioni incluse con il supporto V120.
3. Rimuovere la piastra da soffitto V120 per esporre la filettatura M10 (3).

V120 Attacco

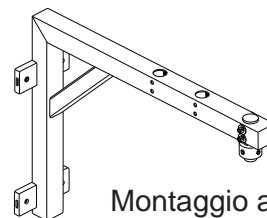
Adattatore per buco della serratura



Guida all'installazione



Telescopico Soffitto



Montaggio a parete

Adatta il supporto V120 all'hardware di terze parti, inclusi i sistemi di montaggio ADAM Audio e Neumann.

Istruzioni Continua

4. Installare l'adattatore per serratura (1) sulla filettatura M10 (3) situata sulla parte superiore del supporto V120.
5. Seguire le istruzioni incluse con il supporto di terze parti (2) per installare il supporto V120 sul supporto di terze parti utilizzando l'adattatore Keyhole (1).

ATTENZIONE: assicurarsi che il monitor da studio sia ben supportato durante il montaggio sull'hardware di montaggio di terze parti. Si consiglia di avere un secondo programma di installazione per questo passaggio. Se l'adattatore keyhole non è collegato correttamente, il monitor da studio potrebbe cadere.

6. Allentare il braccio di serraggio V120 (4) per ruotare il monitor da studio nella posizione corretta, quindi serrare il braccio di serraggio V120 (4) per bloccarlo in posizione.
7. Seguire le istruzioni incluse con il supporto V120 per inclinare i monitor da studio per metterli a fuoco correttamente nella posizione di ascolto.

IsoAcoustics Inc.

39 Main St. North, Unit 5, Markham, ON, Canada L3P 1X3
www.isoacoustics.com | info@isoacoustics.com