

Bij gebruik van dit product moeten altijd debasisveiligheidsmaatregelen worden gevolgd om het risico op letsel te verminderen, waaronder de volgende:

- Lees deze installatiehandleiding zorgvuldig door en let op de informatie daarin, voordat u de sleutelgatadapter installeert
- De installatie moet worden uitgevoerd door opgeleid installatiepersoneel
- Neem bij montage de lokale, nationale en internationale regelgeving en normen in acht en volg deze op.
- Zorg ervoor dat de studiomonitor goed wordt ondersteund tijdens het monteren op montagemateriaal van derden. Het wordt aanbevolen om een tweede installateur te hebben tijdens het monteren van de studiomonitor. Als de sleutelgatadapter niet goed is aangesloten, kan de studiomonitor vallen.

Voor video-instructies over het installeren van de V120 Mount op montagesystemen van derden met behulp van de sleutelgatadapter, gebruikt u de onderstaande QR-code of verkorte URL:

<https://qrco.de/bdL2v9>



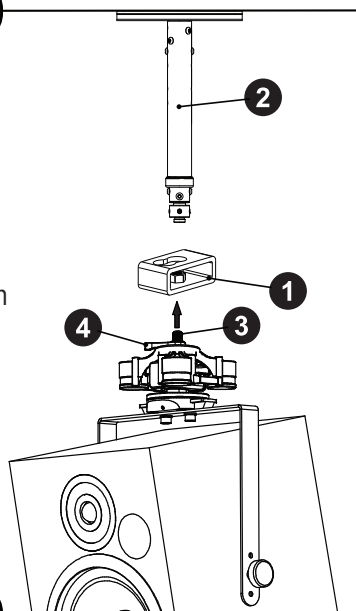
## Specificaties

- Afmetingen (LxWxH) - 2.9"x1.6"x1.1" (74x40x28mm)
- Gewicht - 0.55 lbs (0.25 kg)
- Materiaal - Black Powder Coated Steel

## Onderdelen

### Legende

1. Sleutelgatadapter
2. Montage door derden
3. V120 M10 draad
4. V120 Spanarm



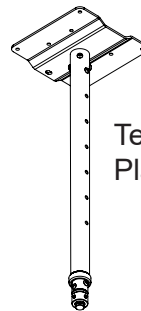
## Instructies

1. Installeer het montagesysteem van derden (2) door de veiligheids- en montage-instructies te volgen die zijn opgenomen in de bedieningshandleiding van het geselecteerde montagemateriaal.
2. Monteer uw V120-houder samen met uw studiomonitors door de instructies te volgen die bij de V120-houder zijn meegeleverd.
3. Verwijder de V120-plafondplaat zodat de M10-schroefdraad (3) zichtbaar wordt.

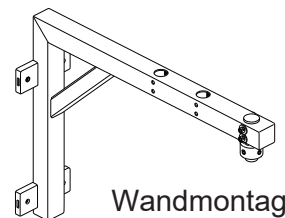
## Sleutelgatadapter



## Installatiehandleiding



Telescopisch  
Plafond



Wandmontage

Past de V120-montage aan op hardware van derden, inclusief ADAM Audio- en Neumann-montagesystemen.

## Instructies vervolg

4. Installeer de sleutelgatadapter (1) op de M10-schroefdraad (3) aan de bovenkant van de V120-montage.
5. Volg de instructies die zijn meegeleverd met de houder van derden (2) om de V120-houder op de houder van derden te installeren met behulp van de sleutelgatadapter (1).

LET OP: Zorg ervoor dat de studiomonitor goed wordt ondersteund tijdens het monteren op montagemateriaal van derden. Het wordt aanbevolen om voor deze stap een tweede installatieprogramma te gebruiken. Als de sleutelgatadapter niet goed is aangesloten, kan de studiomonitor vallen.

6. Draai de V120-spanarm (4) los om de studiomonitor in de juiste positie te draaien en draai vervolgens de V120-spanarm (4) vast om deze op zijn plaats te vergrendelen.
7. Volg de instructies die bij de V120 Mount zijn meegeleverd om de studiomonitors te kantelen, zodat ze correct op de luisterpositie worden gericht.