

Ostrzeżenia dotyczące bezpieczeństwa

Podczas korzystania z tego produktu należy zawsze przestrzegać podstawowych środków ostrożności, aby zmniejszyć ryzyko obrażeń, w tym poniższych:

- Przeczytaj uważnie niniejszą instrukcję instalacji i zwróć uwagę na zawarte w niej informacje przed zainstalowaniem adaptera dziurki od klucza
- Instalacja powinna być przeprowadzona przez przeszkolony personel instalacyjny
- Podczas montażu należy przestrzegać lokalnych, krajowych i międzynarodowych przepisów i norm.
- Podczas montażu na sprzęcie montażowym innej firmy upewnij się, że monitor studyjny jest dobrze podparty. Zaleca się skorzystanie z pomocy drugiego instalatora podczas montażu monitora studyjnego. Jeśli adapter w kształcie dziurki od klucza nie zostanie prawidłowo podłączony, monitor studyjny może upaść.

Aby uzyskać instrukcje wideo dotyczące montażu uchwytu V120 w systemach montażowych innych firm za pomocą adaptera z dziurką od klucza, użyj kodu QR lub skróconego adresu URL wymienionego poniżej:

<https://qrco.de/bdL2v9>



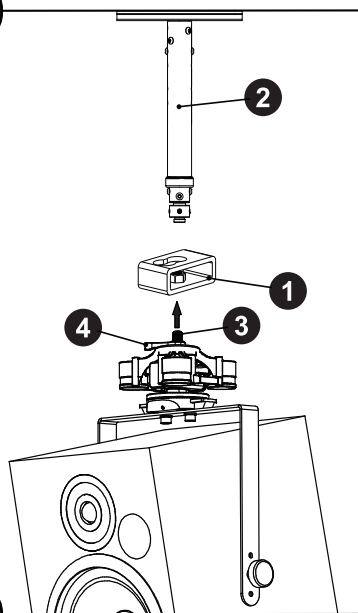
Dane techniczne

- Wymiary (LxWxH) - 2.9"x1.6"x1.1" (74x40x28mm)
- Waga - 0.55 lbs (0.25 kg)
- Tworzywo - Black Powder Coated Steel

Strony

Legenda

1. Adapter dziurki od klucza
2. Montaż innej firmy
3. Gwint V120 M10
4. Ramię napinające V120



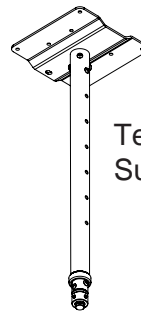
Instructions

1. Zamontuj system mocowania innej firmy (2) postępując zgodnie z instrukcjami bezpieczeństwa i montażu zawartymi w instrukcji obsługi wybranego sprzętu montażowego
2. Zmontuj uchwyt V120 razem z monitorami studyjnymi postępując zgodnie z instrukcjami dołączonymi do uchwytu V120.
3. Zdejmij płytę sufitową V120, aby odsonić gwint M10 (3).

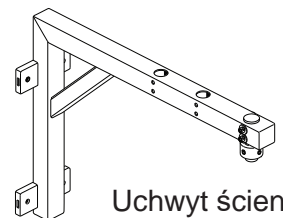
Adapter dziurki od klucza



Przewodnik instalacji



Teleskopowy Sufit



Uchwyt ścienny

Dostosowuje uchwyt V120 do sprzętu innych firm, w tym systemów mocowania ADAM Audio i Neumann.

Instrukcje cd.

4. Zamontuj adapter dziurki od klucza (1) na gwincie M10 (3) znajdującym się na górze uchwytu V120.
5. Postępuj zgodnie z instrukcjami dołączonymi do uchwytu innej firmy (2), aby zainstalować uchwyt V120 na uchwycie innej firmy za pomocą adaptera dziurki od klucza (1).

UWAGA: Podczas montażu na sprzęcie montażowym innej firmy upewnij się, że monitor studyjny jest dobrze podparty. Do tego kroku zaleca się skorzystanie z pomocy drugiego instalatora. Jeśli adapter w kształcie dziurki od klucza nie zostanie prawidłowo podłączony, monitor studyjny może upaść.

6. Poluzuj ramię napinające V120 (4), aby obrócić monitor studyjny do właściwej pozycji, a następnie dokręć ramię napinające V120 (4) aby zablokować je na miejscu.
7. Postępuj zgodnie z instrukcjami dołączonymi do uchwytu V120, aby przechylić monitory studyjne i ustawić je prawidłowo na pozycji odsłuchowej.