

Avisos de segurança

Ao utilizar este produto, devem ser sempre seguidas precauções básicas de segurança para reduzir o risco de lesões, incluindo as seguintes:

- Leia este guia de instalação com muita atenção e preste atenção às informações nele contidas antes de instalar o Adaptador Keyhole
- A instalação deve ser realizada por pessoal de instalação com formação
- Ao montar, observe e siga os regulamentos e normas locais, nacionais e internacionais.
- Certifique-se de que o monitor de estúdio está bem suportado ao montá-lo em hardware de montagem de terceiros. Recomenda-se ter um segundo instalador durante a montagem do monitor de estúdio. Se o adaptador keyhole não estiver ligado corretamente, o monitor de estúdio pode cair.

Para obter instruções em vídeo sobre como instalar o suporte V120 em sistemas de montagem de terceiros utilizando o adaptador de fechadura, utilize o código QR ou URL abreviado listado abaixo:

<https://qrco.de/bdL2v9>



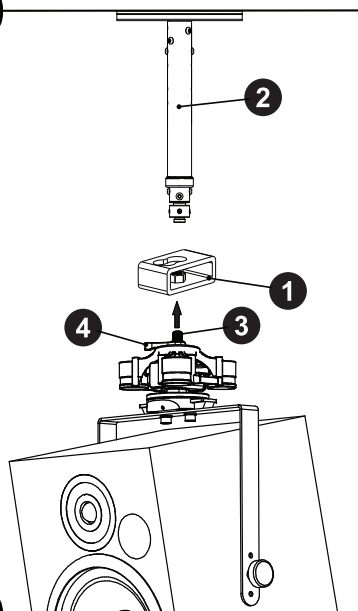
Especificações

- Dimensões (LxWxH) - 2.9"x1.6"x1.1" (74x40x28mm)
- Peso - 0.55 lbs (0.25 kg)
- Material - Black Powder Coated Steel

Peças

Legenda

1. Adaptador buraco de fechadura
2. Montagem de Terceiros
3. Rosca V120 M10
4. Braço de Aperto V120



Instruções

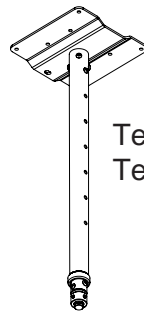
1. Instale o sistema de montagem de terceiros (2) seguindo as instruções de segurança e de montagem contidas no manual de operação do material de montagem selecionado.
2. Monte o seu suporte V120 juntamente com os seus monitores de estúdio seguindo as instruções incluídas no suporte V120.
3. Remova a placa de teto V120 para expor a rosca M10 (3).

V120 Suporte

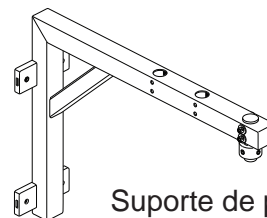
Adaptador buraco de fechadura



Guia de instalação



Telescópico Teto



Suporte de parede

Adapta o suporte V120 a hardware de terceiros, incluindo os sistemas ADAM Audio e Neumann Mounting.

Instruções Cont.

4. Instale o adaptador Keyhole (1) na rosca M10 (3) localizada na parte superior do suporte V120.
5. Siga as instruções incluídas com o suporte de terceiros (2) para instalar o suporte V120 no suporte de terceiros utilizando o adaptador Keyhole (1).

ATENÇÃO: Certifique-se de que o monitor de estúdio está bem suportado ao montá-lo no hardware de montagem de terceiros. Recomenda-se ter um segundo instalador para esta etapa. Se o adaptador keyhole não estiver ligado corretamente, o monitor de estúdio pode cair.

6. Desaperte o braço de aperto do V120 (4) para rodar o monitor de estúdio para a posição correta e, em seguida, aperte o braço de aperto do V120 (4) para o bloquear no lugar.
7. Siga as instruções incluídas com o suporte V120 para inclinar os monitores de estúdio e focá-los corretamente na posição de audição.