

Sicherheitswarnungen

Bei der Verwendung dieses Produkts sollten stets grundlegende Sicherheitsvorkehrungen befolgt werden, um das Verletzungsrisiko zu verringern, einschließlich der folgenden:

- Lesen Sie diese Installationsanleitung sorgfältig durch und beachten Sie die darin enthaltenen Informationen, bevor Sie die Traversenklemme installieren
- Die Installation sollte von geschultem Installationspersonal durchgeführt werden
- Beachten und befolgen Sie bei der Montage die örtlichen, nationalen und internationalen Vorschriften und Normen.
- Bitte stellen Sie sicher, dass der Studiemonitor bei der Montage am Traversensystem gut abgestützt ist. Es wird empfohlen, bei der Montage des Studiemonitors einen zweiten Installateur zu beauftragen. Wenn die Traversenklemme nicht richtig angeschlossen ist, kann der Studiemonitor herunterfallen.

Spezifikationen

Fachwerkklemme 1.5"

- Rohrgröße - 1.5"-1.77" (38-45mm)
- Abmessungen (LxWxH) - 3.75"x1.5"x2.5" (95x38x64mm)
- Gewicht - 0.46 lbs (0.21 kg)
- Material - Aluminium

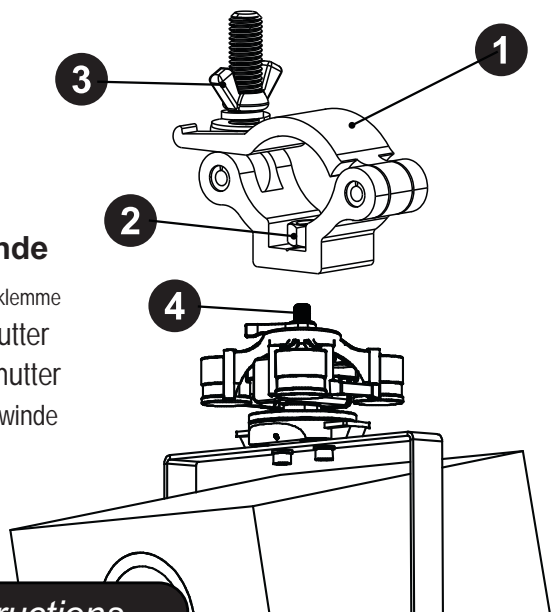
Fachwerkklemme 2"

- Rohrgröße - 1.9"-2.05" (48-52mm)
- Abmessungen (LxWxH) - 5.25"x4"x2" (133x102x51mm)
- Gewicht - 0.3 lbs (0.14 kg)
- Material - Aluminium

Teile

Legende

1. Fachwerkklemme
2. M10-Mutter
3. Flügelmutter
4. M10-Gewinde



Instructions

1. Montieren Sie Ihre V120-Halterung zusammen mit Ihrem Studiemonitor indem Sie die der V120-Halterung beiliegenden Anweisungen befolgen.
2. Entfernen Sie die V120-Deckenplatte, um das M10-Gewinde freizulegen.
3. Befestigen Sie die Truss-Klemme mit der mitgelieferten M10-Mutter am M10-Gewinde oben an der V120-Halterung.

Fachwerkklemme



Installationsanleitung

Die Truss Clamp ermöglicht die schnelle und einfache Befestigung der V120-Studiemonitorhalterung an 1,5-Zoll- oder 2-Zoll-Traversen. Die Klemme wird um das Fachwerk gewickelt und mit einer verstellbaren Flügelmutter festgezogen, um eine sichere und stabile Verbindung zu gewährleisten.

Installationsvideo



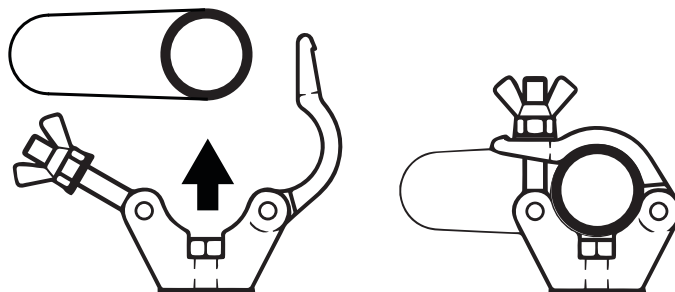
Für Videoanweisungen zur Installation der V120-Halterung an einem Traversensystem mithilfe der Traversenklemme verwenden Sie bitte den unten aufgeführten QR-Code oder die verkürzte URL:



<https://qrco.de/bdLruA>

Anweisungen Fortsetzung.

4. Befestigen Sie die komplette Baugruppe an der Traverse, indem Sie die Traversenklemme über das Rohr wickeln und sie durch Anziehen der Flügelmutter sichern.



VORSICH: Bitte stellen Sie sicher, dass der Studiemonitor bei der Montage an der Traverse gut abgestützt ist. Es wird empfohlen, für diesen Schritt ein zweites Installationsprogramm zu verwenden. Wenn die Traversenklemme nicht richtig angeschlossen ist, kann der Studiemonitor herunterfallen

5. Befolgen Sie die dem V120Mount beiliegenden Anweisungen, um die Studiemonitore in die optimale Position zu drehen und zu neigen.