

Όταν χρησιμοποιείτε αυτό το προϊόν, θα πρέπει πάντα να τηρούνται βασικές προφυλάξεις ασφαλείας για τη μείωση του κινδύνου τραυματισμού, συμπεριλαμβανομένων των παρακάτω:

- Διαβάστε πολύ προσεκτικά αυτόν τον οδηγό εγκατάστασης και δώστε προσοχή στις πληροφορίες που περιέχονται μέσα, πριν εγκαταστήσετε τον σφιγκτήρα δοκών
- Η εγκατάσταση πρέπει να πραγματοποιείται από εκπαιδευμένο προσωπικό εγκατάστασης
- Κατά την τοποθέτηση, τηρείτε και ακολουθείτε τους τοπικούς, εθνικούς και διεθνείς κανονισμούς και πρότυπα.
- Βεβαιωθείτε ότι η οθόνη στούντιο υποστηρίζεται καλά κατά την τοποθέτησή της στο σύστημα δοκών. Συνιστάται να έχετε ένα δεύτερο πρόγραμμα εγκατάστασης κατά την τοποθέτηση της οθόνης στούντιο. Εάν ο σφιγκτήρας δοκών δεν είναι σωστά συνδεδεμένος, η οθόνη στούντιο μπορεί να πέσει.

## Προδιαγραφές

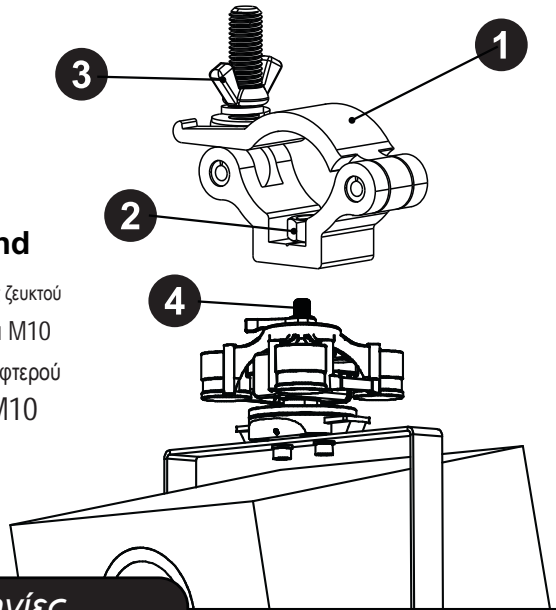
### Σφιγκτήρας ζευκτού 1.5"

- Tube Size - 1.5"-1.77" (38-45mm)
- Dimensions (LxWxH) - 3.75"x1.5"x2.5" (95x38x64mm)
- Weight - 0.46 lbs (0.21 kg)
- Material - Aluminum

### Σφιγκτήρας ζευκτού 2"

- Tube Size - 1.9"-2.05" (48-52mm)
- Dimensions (LxWxH) - 5.25"x4"x2" (133x102x51mm)
- Weight - 0.3 lbs (0.14 kg)
- Material - Aluminum

## Parts



### Legend

1. Σφιγκτήρας ζευκτού
2. Παξιμάδι M10
3. Παξιμάδι φτερού
4. Νήμα M10

## Οδηγίες

1. ΑΣυναρμολογήστε τη βάση V120 μαζί με τη δική σας παρακολουθεί στούντιο ακολουθώντας τις οδηγίες που περιλαμβάνονται στη βάση V120
2. Αφαιρέστε την πλάκα οροφής V120 για να αποκαλύψετε το νήμα M10.
3. Χρησιμοποιώντας το παξιμάδι M10 που περιλαμβάνεται, τοποθετήστε τον σφιγκτήρα Ζωτού στο σπείρωμα M10 που βρίσκεται στην κορυφή της βάσης V120.

## Σφιγκτήρας ζευκτού



## Οδηγός εγκατάστασης

Ο σφιγκτήρας TheTruss επιτρέπει τη γρήγορη και εύκολη προσάρτηση της βάσης οθόνης στούντιο V120 σε δοκό 1,5" ή 2". Ο σφιγκτήρας τυλίγεται γύρω από το δοκό και σφίγγει με ένα ρυθμιζόμενο παξιμάδι φτερού για ασφαλή και στιβαρή σύνδεση.

## Βίντεο εγκατάστασης



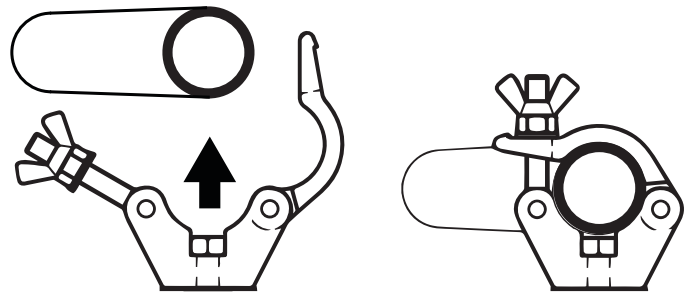
Για οδηγίες βίντεο σχετικά με τον τρόπο εγκατάστασης της βάσης V120 σε ένα σύστημα δοκών χρησιμοποιώντας τον σφιγκτήρα δοκών, χρησιμοποιήστε τον κωδικό QR ή τη συντομευμένη διεύθυνση URL που παρατίθεται παρακάτω:



<https://qrco.de/bdLruA>

## Οδηγίες Συνέχεια.

4. Τοποθετήστε ολόκληρο το συγκρότημα στο δοκό τυλίγοντας τον σφιγκτήρα του ζευκτού πάνω από το σωλήνα και στερεώνοντάς τον σφίγγοντας το παξιμάδι φτερού.



**ΠΡΟΣΟΧΗ:** Βεβαιωθείτε ότι η οθόνη στούντιο υποστηρίζεται καλά ενώ την τοποθετείτε στο δοκό. Είναι συνιστάται να έχετε ένα δεύτερο πρόγραμμα εγκατάστασης για αυτό το βήμα. Εάν ο σφιγκτήρας δοκών δεν είναι σωστά συνδεδεμένος, η οθόνη στούντιο μπορεί να πέσει.

5. Ακολουθήστε τις οδηγίες που περιλαμβάνονται στο V120Mount για να περιστρέψετε και να γέρνετε τις οθόνες στούντιο στη βέλτιστη θέση.