

Advertencias de seguridad

Al usar este producto, siempre se deben seguir precauciones básicas de seguridad para reducir el riesgo de lesiones, incluidas las siguientes:

- Lea esta guía de instalación con mucha atención y preste atención a la información contenida en ella antes de instalar Truss Clamp
- La instalación debe ser realizada por personal de instalación capacitado
- Al realizar el montaje, observe y siga las regulaciones y estándares locales, nacionales e internacionales.
- Asegúrese de que el monitor de estudio esté bien sujeto mientras lo monta en el sistema de truss. Se recomienda contar con un segundo instalador mientras se monta el monitor de estudio. Si la abrazadera del truss no está conectada correctamente, el monitor de estudio podría caerse.

Especificaciones

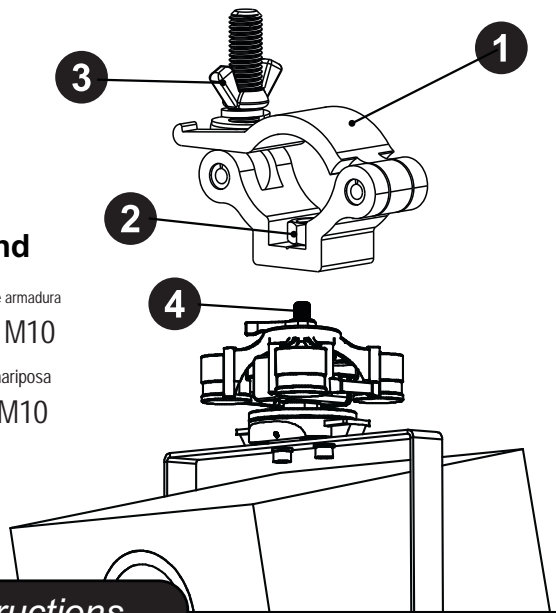
Abrazadera de armadura 1.5"

- Tube Size
 - Dimensions (LxWxH) - 1.5"-1.77" (38-45mm)
 - Weight - 3.75"x1.5"x2.5" (95x38x64mm)
 - Material - 0.46 lbs (0.21 kg)
- Aluminum

Abrazadera de armadura 2"

- Tube Size - 1.9"-2.05" (48-52mm)
- Dimensions (LxWxH) - 5.25"x4"x2" (133x102x51mm)
- Weight - 0.3 lbs (0.14 kg)
- Material - Aluminum

Regiones



Instructions

1. Ensamble su soporte V120 junto con su monitores de estudio siguiendo las instrucciones incluidas con el soporte V120
2. Retire la placa de techo V120 para exponer el M10. Hilo.
3. Usando la tuerca M10 incluida, instale la abrazadera Truss en la rosca M10 ubicada en la parte superior del soporte V120.

V120 Montar

Abrazadera de armadura



Guía de instalación

La abrazadera para Truss permite una conexión rápida y sencilla del soporte para monitor de estudio V120 a un truss de 1,5" o 2". La abrazadera se envuelve alrededor del truss y se aprieta con una tuerca de mariposa ajustable para una conexión segura y resistente.

Vídeo de instalación



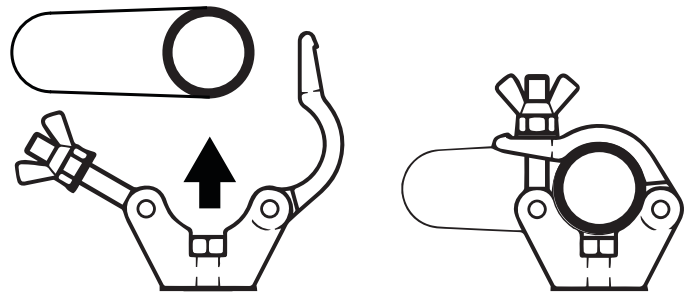
Para obtener instrucciones en video sobre cómo instalar el soporte V120 en un sistema de truss utilizando Truss Clamp, utilice el código QR o la URL abreviada que se enumeran a continuación:

<https://qrco.de/bdLruA>



Instrucciones continuación

4. Monte el conjunto completo en el truss envolviendo la abrazadera del truss sobre el tubo y asegurándolo apretando la tuerca de mariposa.



PRECAUCIÓN: Asegúrese de que el monitor de estudio esté bien sujeto mientras lo monta en el truss. Es Se recomienda tener un segundo instalador para este paso. Si la abrazadera del truss no está conectada correctamente, el monitor de estudio podría caerse

5. Siga las instrucciones incluidas con el V120Mount para rotar e inclinar los monitores de estudio a la posición óptima.