

Avvertenze di sicurezza

Quando si utilizza questo prodotto, è necessario seguire sempre le precauzioni di sicurezza di base per ridurre il rischio di lesioni, comprese le seguenti:

- Leggere questa guida di installazione con molta attenzione e prestare attenzione alle informazioni contenute all'interno, prima di installare il Truss Clamp
- L'installazione deve essere eseguita da personale di installazione addestrato
- Durante il montaggio, osservare e seguire le normative e gli standard locali, nazionali e internazionali.
- Assicurati che il monitor da studio sia ben supportato durante il montaggio sul sistema a traliccio. Si consiglia di avvalersi di un secondo installatore durante il montaggio del monitor da studio. Se il morsetto per traliccio non è collegato correttamente, il monitor da studio potrebbe cadere.

Specifiche

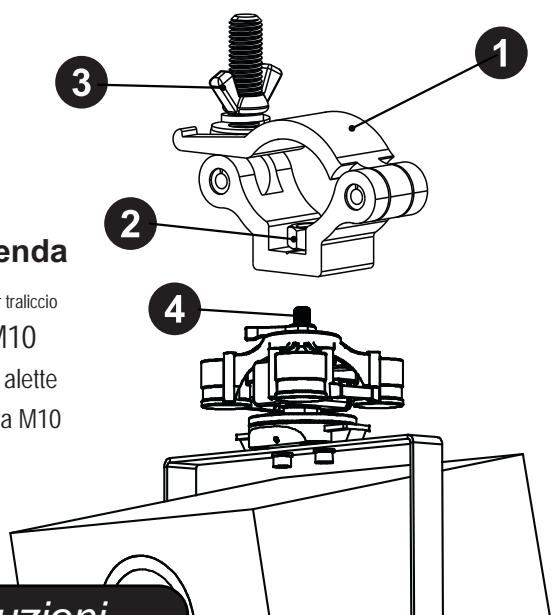
Morsetto per traliccio 1.5"

- Dimensioni del tubo - 1.5"-1.77" (38-45mm)
- Dimensioni (LxWxH) - 3.75"x1.5"x2.5" (95x38x64mm)
- Peso - 0.46 lbs (0.21 kg)
- Materiale - Aluminum

Morsetto per traliccio 2"

- Dimensioni del tubo - 1.9"-2.05" (48-52mm)
- Dimensioni (LxWxH) - 5.25"x4"x2" (133x102x51mm)
- Peso - 0.3 lbs (0.14 kg)
- Materiale - Aluminum

Parti



Leggenda

1. Morsetto per traliccio
2. Dado M10
3. Dado ad alette
4. Filettatura M10

Istruzioni

1. Assembla il tuo supporto V120 insieme al tuo monitor da studio seguendo le istruzioni incluse con il supporto V120.
2. Rimuovere la piastra da soffitto V120 per esporre la filettatura M10.
3. Utilizzando il dado M10 incluso, installare il morsetto per traliccio sulla filettatura M10 situata sulla parte superiore del supporto V120.

Morsetto per traliccio



Guida all'installazione

Il morsetto per traliccio consente il fissaggio semplice e veloce del supporto per monitor da studio V120 al traliccio da 1,5" o 2". Il morsetto avvolge il traliccio e si stringe con un dado ad alette regolabile per una connessione sicura e robusta.

Video di installazione



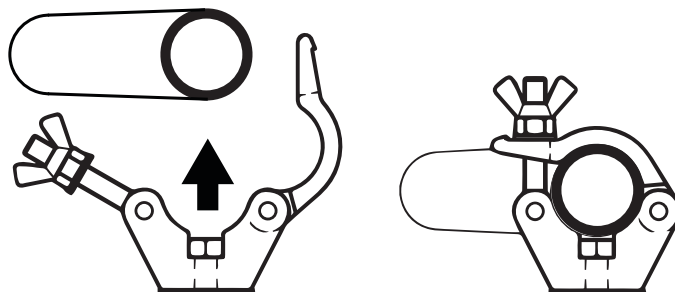
Per istruzioni video su come installare il supporto V120 su un sistema a traliccio utilizzando il morsetto per traliccio, utilizzare il codice QR o l'URL abbreviato elencati di seguito:



<https://qrco.de/bdLruA>

Istruzioni Continua.

4. Montare il gruppo completo sul traliccio avvolgendo il morsetto del traliccio sul tubo e fissandolo stringendo il dado ad alette.



ATTENZIONE: Assicurati che il monitor da studio sia ben supportato durante il montaggio sul traliccio. E si consiglia di avere un secondo programma di installazione per questo passaggio. Se il morsetto per traliccio non è collegato correttamente, il monitor da studio potrebbe cadere.

5. Seguire le istruzioni incluse con il V120Mount per ruotare e inclinare i monitor da studio nella posizione ottimale.