

Podczas korzystania z tego produktu należy zawsze przestrzegać podstawowych środków ostrożności, aby zmniejszyć ryzyko obrażeń, w tym poniższych:

- Przeczytaj uważnie niniejszą instrukcję instalacji i zwróć uwagę na zawarte w niej informacje, przed zamontowaniem zacisku Truss Clamp
- Instalacja powinna być przeprowadzona przez przeszkolony personel instalacyjny.
- Podczas montażu do systemu kratownicowego upewnij się, że monitor studyjny jest dobrze podparty. Zaleca się skorzystanie z pomocy drugiego instalatora podczas montażu monitora studyjnego. Jeśli zacisk kratownicowy nie zostanie prawidłowo podłączony, monitor studyjny może upaść.

Specyfikacje

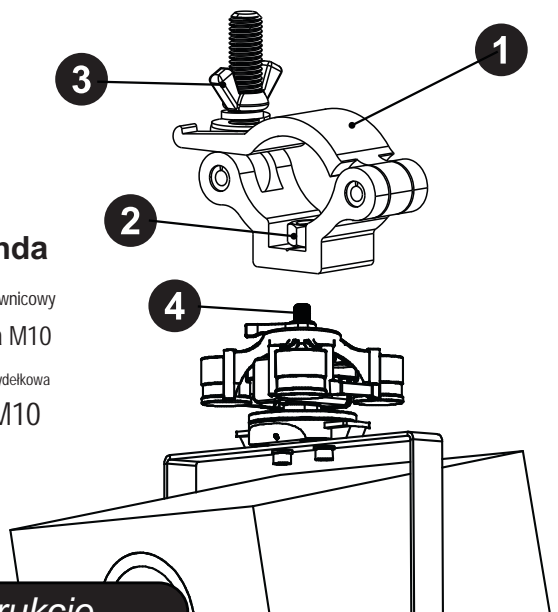
Zacisk kratownicowy 1.5"

- Tube Size - 1.5"-1.77" (38-45mm)
- Dimensions (LxWxH) - 3.75"x1.5"x2.5" (95x38x64mm)
- Weight - 0.46 lbs (0.21 kg)
- Material - Aluminum

Zacisk kratownicowy 2"

- Tube Size - 1.9"-2.05" (48-52mm)
- Dimensions (LxWxH) - 5.25"x4"x2" (133x102x51mm)
- Weight - 0.3 lbs (0.14 kg)
- Material - Aluminum

Strony



Instrukcje

1. Zamontuj uchwyt V120 razem ze swoim monitorów studyjnych, postępując zgodnie z instrukcjami dołączonymi do uchwytu V120.
2. Zdejmij płytę sufitową V120, aby odsłonić gwint M10.
3. Używając dołączonej nakrętki M10, zamontuj zacisk kratownicy na gwincie M10 znajdującym się na górze uchwytu V120.

Zacisk kratownicowy



Przewodnik instalacji

Zacisk Truss umożliwia szybkie i łatwe przymocowanie uchwytu do monitora studyjnego V120 do kratownicy 1,5" lub 2". Zacisk owija się wokół kratownicy i dokręca regulowaną nakrętką motylkową, zapewniając bezpieczne i solidne połączenie.

Film instalacyjny



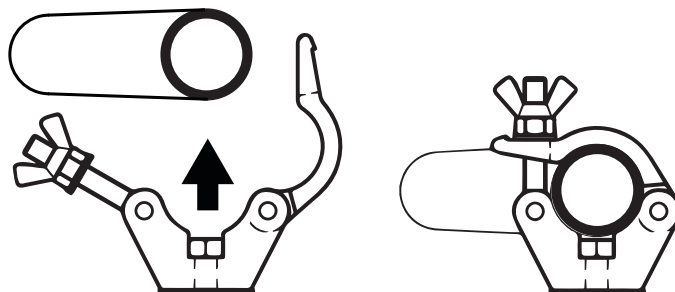
Aby uzyskać instrukcje wideo dotyczące montażu uchwytu V120 do systemu kratownicowego za pomocą zacisku Truss Clamp, użyj kodu QR lub skróconego adresu URL wymienionego poniżej:



<https://qrco.de/bdLruA>

Instrukcje cd.

4. Zamontuj cały zespół do kratownicy, owijając zacisk kratownicy na rurze i zabezpieczając go, dokręcając nakrętkę motylkową.



OSTROŻNOŚĆ: Podczas montażu do kratownicy upewnij się, że monitor studyjny jest dobrze podparty. To jest zaleca się skorzystanie z pomocy drugiego instalatora na tym etapie. Jeśli zacisk kratownicowy nie zostanie prawidłowo podłączony, monitor studyjny może upaść.

5. Postępuj zgodnie z instrukcjami dołączonymi do uchwytu V120, aby obrócić i przechylić monitory studyjne do optymalnej pozycji.