

Avisos de segurança

Ao usar este produto, as precauções básicas de segurança devem sempre ser seguidas para reduzir o risco de lesões, incluindo as seguintes:

- Leia este guia de instalação com muita atenção e preste atenção às informações nele contidas, antes de instalar o Truss Clamp
- A instalação deve ser realizada por pessoal de instalação treinado
- Ao montar, observe e siga os regulamentos e padrões locais, nacionais e internacionais.
- Certifique-se de que o monitor de estúdio esteja bem apoiado ao montá-lo no sistema de treliça. Recomenda-se ter um segundo instalador durante a montagem do monitor de estúdio. Se a braçadeira de treliça não estiver conectada corretamente, o monitor do estúdio poderá cair..

Especificações

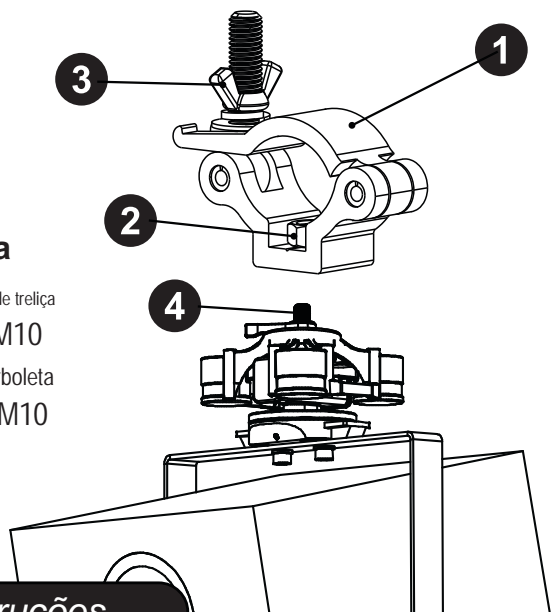
Braçadeira de treliça 1.5"

- Tamanho do tubo - 1.5"-1.77" (38-45mm)
- Dimensões (LxWxH) - 3.75"x1.5"x2.5" (95x38x64mm)
- Peso - 0.46 lbs (0.21 kg)
- Material - Aluminum

Braçadeira de treliça 2"

- Tamanho do tubo - 1.9"-2.05" (48-52mm)
- Dimensões (LxWxH) - 5.25"x4"x2" (133x102x51mm)
- Peso - 0.3 lbs (0.14 kg)
- Material - Aluminum

Peças



Lenda

1. Braçadeira de treliça
2. Porca M10
3. Porca borboleta
4. Rosca M10

Instruções

1. Monte seu suporte V120 junto com seu monitores de estúdio seguindo as instruções incluídas no suporte V120..
2. Remova a placa de teto V120 para expor a rosca M10.
3. Usando a porca M10 incluída, instale a braçadeira de treliça na rosca M10 localizada na parte superior do suporte V120.

Braçadeira de treliça



Guia de instalação

A braçadeira Truss permite a fixação rápida e fácil do suporte de monitor de estúdio V120 em uma treliça de 1,5" ou 2". A braçadeira envolve a treliça e aperta com uma porca borboleta ajustável para uma conexão segura e resistente.

Vídeo de instalação



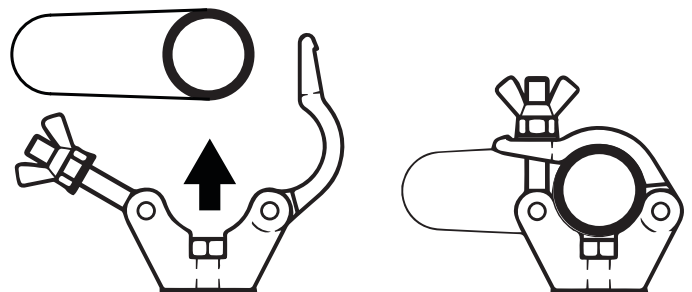
Para obter instruções em vídeo sobre como instalar o suporte V120 em um sistema de treliça usando o Truss Clamp, use o código QR ou o URL abreviado listado abaixo:

<https://qrco.de/bdLruA>



Instruções Cont.

4. Monte o conjunto completo na treliça enrolando a braçadeira da treliça sobre o tubo e prendendo-a apertando a porca borboleta.



CUIDADO: Certifique-se de que o monitor de estúdio esteja bem apoiado ao montá-lo na armação. Isso é recomendado ter um segundo instalador para esta etapa. Se a braçadeira de treliça não estiver conectada corretamente, o monitor do estúdio poderá cair.

5. Siga as instruções incluídas com o V120Mount para girar e inclinar os monitores de estúdio na posição ideal.