

Sicherheitswarnungen

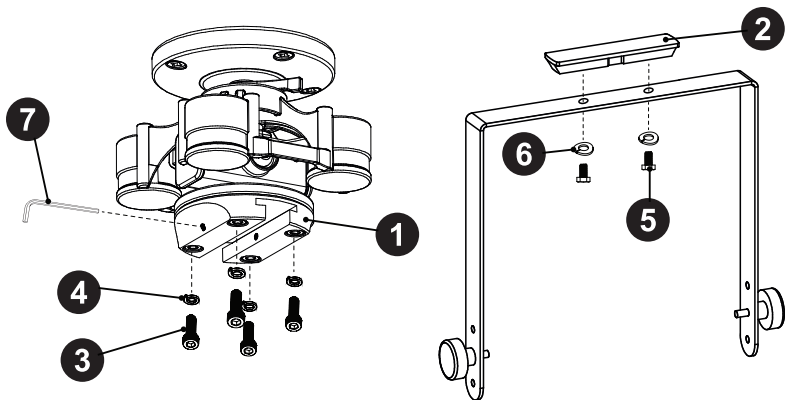
Bei der Verwendung dieses Produkts sollten stets grundlegende Sicherheitsvorkehrungen befolgt werden, um das Verletzungsrisiko zu verringern, einschließlich der folgenden:

- Lesen Sie diese Installationsanleitung sorgfältig durch und beachten Sie die darin enthaltenen Informationen, bevor Sie den U-Halterungsadapter installieren
- Die Installation sollte von geschultem Installationspersonal durchgeführt werden
- Beachten und befolgen Sie bei der Montage die örtlichen, nationalen und internationalen Vorschriften und Normen.
- Bitte stellen Sie sicher, dass der Studiomonitor gut gestützt ist, während Sie den U-Halterungsadapter an der V120-Halterung montieren. Es wird empfohlen, bei der Montage des Studiomonitors einen zweiten Installateur zu beauftragen. Wenn die Traversenklemme nicht richtig angeschlossen ist, kann der Studiomonitor herunterfallen.

Spezifikationen

- Abmessungen (LxWxH) - 4.7"x3.1"x0.6" (120x80x16mm)
- Gewicht - 0.53 lbs (0.24 kg)
- Material - Aluminium (Black)

Teile



Legende

- | | |
|---|---|
| 1. U Halterungsadapter (Qty 1) | 5. M8 Sechskantschraube (Qty 2) |
| 2. U Halterungsadapter Einfügen (Qty 1) | 6. M8 Sicherungsscheibe (Qty 2) |
| 3. M6 Innensechskantschraube (Qty 4) | 7. Sechskant-Inbusschlüssel 2mm (Qty 1) |
| 4. M6 Sicherungsscheibe (Qty 4) | |

Anweisungen

1. Installieren Sie den U-Halterungsadapter (1) mit den M6-Innensechskantschrauben (3) und der M6-Sicherungsscheibe (4) an der Unterseite des V120-Rundflansches. Ziehen Sie die Schrauben mit dem 5-mm-Inbusschlüssel fest, der der V120-Halterung beiliegt
2. Installieren Sie den U-Halterungs-Adapterereinsatz (2) mit den M8-Sechskantschrauben (5) und M8-Sicherungsscheiben (6) an der Oberseite der U-Halterung.

V120 Montieren

U Halterungsadapter



Installationsanleitung

Passt die V120-Halterung an U-Halterungen an, für Studiomonitore mit Befestigungsgewinden an den Seiten. Kompatibel mit Modellen wie ADAM Audio und Neumann.

Installationsvideo



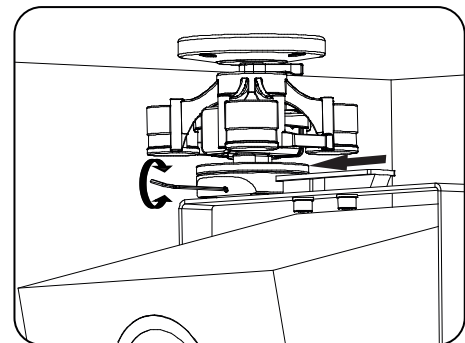
Für Videoanweisungen zur Installation der V120-Halterung mithilfe des U-Halterungsadapters verwenden Sie bitte den unten aufgeführten QR-Code oder die verkürzte URL:



<https://qrco.de/bdMoff>

Anweisungen Fortsetzung

3. Befolgen Sie die der U-Halterung beiliegenden Anweisungen, um die U-Halterung am Studiomonitor zu befestigen



4. Wenn sich der V120 in seiner endgültigen Montageposition befindet, schieben Sie den U-Halterungsadapterereinsatz (2) in die U-Halterung (1) und verriegeln Sie ihn, indem Sie die Stellschrauben auf jeder Seite des U-Halterungsadapters festziehen der 2-mm-Inbusschlüssel (7)
5. Befolgen Sie die der V120-Halterung beiliegenden Anweisungen zum Drehen und Neigen der Studiomonitore, um sie richtig auf die Hörposition auszurichten.

IsoAcoustics Inc.

39 Main St. North, Unit 5, Markham, ON, Canada L3P 1X3
www.isoacoustics.com | info@isoacoustics.com