

Προειδοποιήσεις για την ασφάλεια

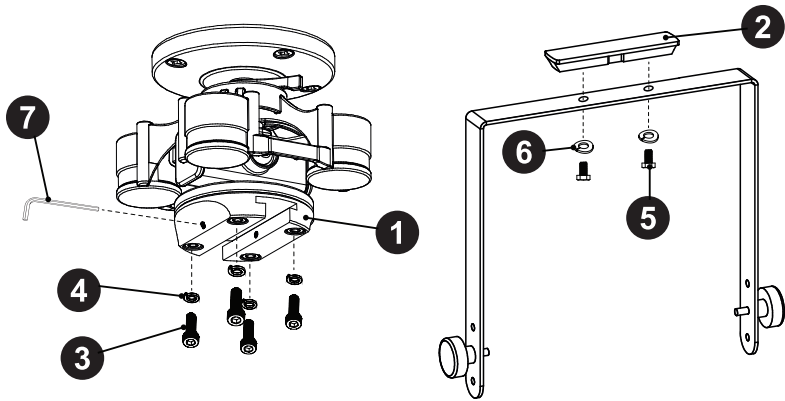
Κατά τη χρήση αυτού του προϊόντος, θα πρέπει πάντα να τηρούνται βασικές προφυλάξεις ασφαλείας για τη μείωση του κινδύνου τραυματισμού, συμπεριλαμβανομένων των εξής:

- Διαβάστε πολύ προσεκτικά αυτόν τον οδηγό εγκατάστασης και δώστε προσοχή στις πληροφορίες που περιέχονται μέσα, πριν εγκαταστήσετε τον προσαρμογέα U Bracket
- Η εγκατάσταση πρέπει να πραγματοποιείται από εκπαιδευμένο προσωπικό εγκατάστασης
- Κατά την τοποθέτηση, τηρείτε και ακολουθείτε τους τοπικούς, εθνικούς και διεθνείς κανονισμούς και πρότυπα.
- Βεβαιωθείτε ότι η οθόνη στούντιο υποστηρίζεται καλά κατά την τοποθέτηση του προσαρμογέα U Bracket στη βάση V120. Συνιστάται να έχετε ένα δεύτερο πρόγραμμα εγκατάστασης κατά την τοποθέτηση της οθόνης στούντιο. Εάν ο σφικτήρας δοκών δεν είναι σωστά συνδεδεμένος, η οθόνη στούντιο μπορεί να πέσει.

Προδιαγραφές

- Διαστάσεις (LxWxH) - 4.7"x3.1"x0.6" (120x80x16mm)
- Βάρος - 0.53 lbs (0.24 kg)
- Υλικό - Aluminum (Black)

εξαρτήματα



Θρύλος

- | | |
|---|------------------------------------|
| 1. U Προσαρμογέας βραχίονα (Qty 1) | 5. M8 Εξάγωνη βίδα κεφαλής (Qty 2) |
| 2. U Προσαρμογέας βραχίονα Εισαγωγή (Qty 1) | 6. M8 Πλυντήριο κλειδαριάς (Qty 2) |
| 3. M6 Βίδα κεφαλής υποδοχής (Qty 4) | 7. Εξάγωνο κλειδί Άλεν 2mm (Qty 1) |
| 4. M6 Πλυντήριο κλειδαριάς (Qty 4) | |

Οδηγίες

1. Τοποθετήστε τον προσαρμογέα βραχίονα U (1) στο κάτω μέρος της κυκλικής φλάντζας V120 χρησιμοποιώντας τις βίδες κεφαλής υποδοχής M6 (3) και τη ροδέλα κλειδώματος M6 (4). Σφίξτε τις βίδες χρησιμοποιώντας το κλειδί Άλεν 5 mm που περιλαμβάνεται στη βάση V120
2. Τοποθετήστε το ένθετο προσαρμογέα βραχίονα U (2) στην κορυφή του βραχίονα U χρησιμοποιώντας τις εξαγωνικές βίδες κεφαλής M8 (5) και τις ροδέλες κλειδώματος M8 (6).

V120 Βουνό

U Προσαρμογέας βραχίονα



Οδηγός εγκατάστασης

Προσαρμόζει τη βάση στήριξης V120 σε βραχίονες U, για οθόνες στούντιο με σπειρώματα στήριξης που βρίσκονται στα πλάγια. Συμβατό με μοντέλα, όπως το ADAM Audio και το Neumann.

Βίντεο εγκατάστασης



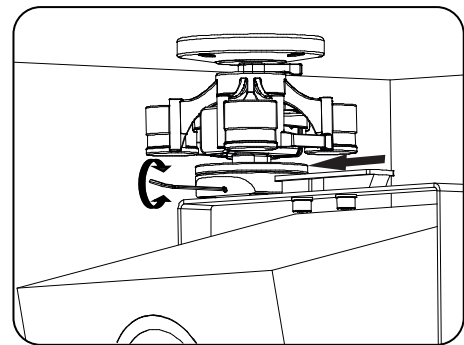
Για οδηγίες βίντεο σχετικά με τον τρόπο εγκατάστασης της βάσης V120 χρησιμοποιώντας τον προσαρμογέα βραχίονα U, χρησιμοποιήστε τον κωδικό QR ή τη συντομευμένη διεύθυνση URL που παρατίθεται παρακάτω::



<https://qrco.de/bdMoff>

Οδηγίες Συνέχεια.

3. Ακολουθήστε τις οδηγίες που περιλαμβάνονται στο υποστήριγμα U για να συνδέσετε το U-Bracket στην οθόνη στούντιο



4. Με το V120 στην τελική του θέση στερέωσης, σύρετε το ένθετο του προσαρμογέα βραχίονα U (2) στο στήριγμα U (1) και ασφαλίστε το στη θέση του σφίγγοντας τις βίδες ρύθμισης που βρίσκονται σε κάθε πλευρά του προσαρμογέα βραχίονα U, χρησιμοποιώντας το κλειδί Άλεν 2 χιλιοστών (7)
5. Ακολουθήστε τις οδηγίες που περιλαμβάνονται στη βάση V120 για να περιστρέψετε και να γέρνετε τις οθόνες στούντιο για να τις εστιάσετε σωστά στη θέση ακρόασης.

IsoAcoustics Inc.

39 Main St. North, Unit 5, Markham, ON, Canada L3P 1X3
www.isoacoustics.com | info@isoacoustics.com