

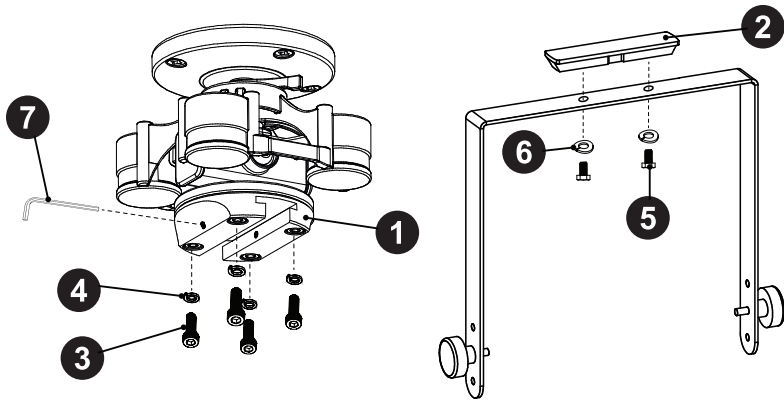
Advertencias de seguridad

Al usar este producto, siempre se deben seguir precauciones básicas de seguridad para reducir el riesgo de lesiones, incluidas las siguientes:

- Lea esta guía de instalación con mucha atención y preste atención a la información contenida en ella antes de instalar el adaptador de soporte en U.
- La instalación debe ser realizada por personal de instalación capacitado.
- Al realizar el montaje, observe y siga las regulaciones y estándares locales, nacionales e internacionales.
- Asegúrese de que el monitor de estudio esté bien sujeto mientras monta el adaptador de soporte en U en el soporte V120. Se recomienda contar con un segundo instalador mientras se monta el monitor de estudio. Si la abrazadera del truss no está conectada correctamente, el monitor de estudio podría caerse.

Presupuesto

- Dimensiones (LxWxH) - 4.7"x3.1"x0.6" (120x80x16mm)
- Peso - 0.53 lbs (0.24 kg)
- Material - Aluminum (Black)

Regiones

Legenda

- | | |
|--------------------------------------------|--------------------------------------------|
| 1. U Adaptador de soporte (Qty 1) | 5. M8 Tornillo de cabeza hexagonal (Qty 2) |
| 2. U Adaptador de soporte Insertar (Qty 1) | 6. M8 Arandela de seguridad (Qty 2) |
| 3. M6 Tornillo de cabeza hueca (Qty 4) | 7. Llave Allen hexagonal 2mm (Qty 1) |
| 4. M6 Arandela de seguridad (Qty 4) | |

Instrucciones

1. Instale el adaptador de soporte en U (1) en la parte inferior de la brida circular V120 usando los tornillos de cabeza hueca M6 (3) y la arandela de seguridad M6 (4). Apriete los tornillos con la llave Allen de 5 mm incluida con el soporte V120.
2. Instale el inserto del adaptador del soporte en U (2) en la parte superior del soporte en U usando los tornillos de cabeza hexagonal M8 (5) y las arandelas de seguridad M8 (6)

V120 Montar
U Adaptador de soporte

Guía de instalación

Adapta el soporte V120 a soportes en U, para monitores de estudio con roscas de montaje ubicadas en los laterales. Compatible con modelos como ADAM Audio y Neumann.

Vídeo de instalación

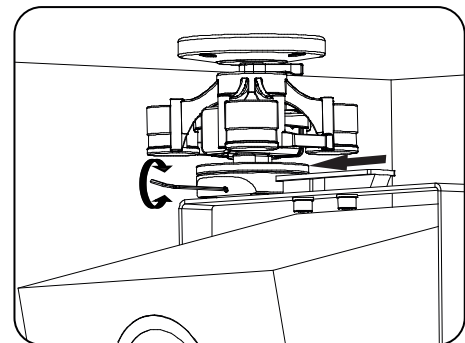

Para ver instrucciones en video sobre cómo instalar el soporte V120 usando el adaptador de soporte en U, use el código QR o la URL abreviada que se detalla a continuación:



<https://qrco.de/bdMoff>

Instrucciones continuación

3. Siga las instrucciones incluidas con el soporte en U para conectar el soporte en U al monitor de estudio



4. Con el V120 en su posición de montaje final, deslice el inserto del adaptador del soporte en U (2) en el soporte en U (1) y asegúrelo en su lugar apretando los tornillos de fijación ubicados a cada lado del adaptador del soporte en U, usando la llave Allen de 2 mm (7)
5. Siga las instrucciones incluidas con el soporte V120 para rotar e inclinar los monitores de estudio y enfocarlos correctamente en la posición de escucha.

IsoAcoustics Inc.

39 Main St. North, Unit 5, Markham, ON, Canada L3P 1X3
www.isoacoustics.com | info@isoacoustics.com