

Avertissements de sécurité

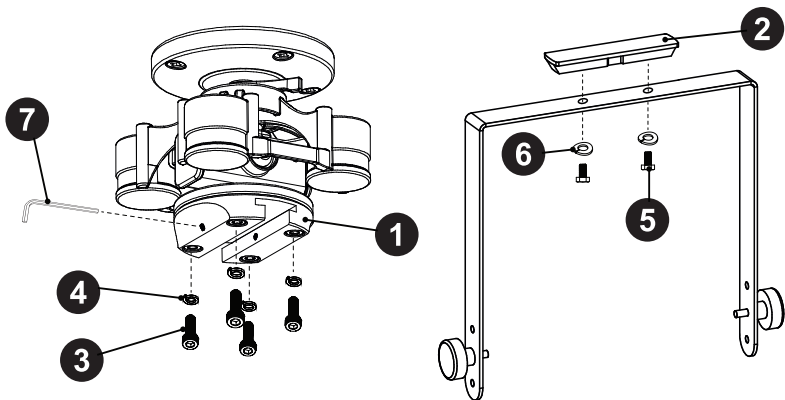
Lors de l'utilisation de ce produit, des précautions de sécurité de base doivent toujours être suivies pour réduire le risque de blessure, notamment les suivantes :

- Lisez très attentivement ce guide d'installation et faites attention aux informations qu'il contient avant d'installer l'adaptateur de support en U
- L'installation doit être effectuée par un personnel d'installation formé
- Lors du montage, suivez et respectez les réglementations et normes locales, nationales et internationales.
- Veuillez vous assurer que le moniteur de studio est bien soutenu lors du montage de l'adaptateur de support en U sur le support V120. Il est recommandé d'avoir un deuxième installateur lors du montage du moniteur de studio. Si la pince de renfort n'est pas correctement connectée, le moniteur de studio peut tomber.

Spécifications

- Dimensions (LxPxH) - 4,7"x3,1"x0,6" (120x80x16mm)
- Poids - 0,53 lb (0,24 kg)
- Matériau - Aluminium (noir)

Les pièces



Légende

- | | |
|--|-------------------------------------|
| 1. Adaptateur de support en U (Qté 1) | 5. Vis à tête hexagonale M8 (Qté 2) |
| 2. Insert d'adaptateur de support en U (Qté 1) | 6. Rondelle de blocage M8 (Qté 2) |
| 3. Vis à tête creuse M6 (Qté 4) | 7. Clé Allen hexagonale 2mm (Qté 1) |
| 4. Rondelle de blocage M6 (Qté 4) | |

Instructions

1. Installez l'adaptateur de support en U (1) au bas de la bride circulaire V120 à l'aide des vis à tête creuse M6 (3) et de la rondelle de blocage M6 (4). Serrez les vis à l'aide de la clé Allen de 5 mm fournie avec le support V120
2. Installez l'insert d'adaptateur de support en U (2) sur le dessus du support en U à l'aide des vis à tête hexagonale M8 (5) et des rondelles de blocage M8 (6).

V120 Mount

Adaptateur de support en U



Guide d'installation

Adapte le support V120 aux supports en U, pour les moniteurs de studio avec des filetages de montage situés sur les côtés. Compatible avec des modèles tels que ADAM Audio et Neumann.

Vidéo d'installation



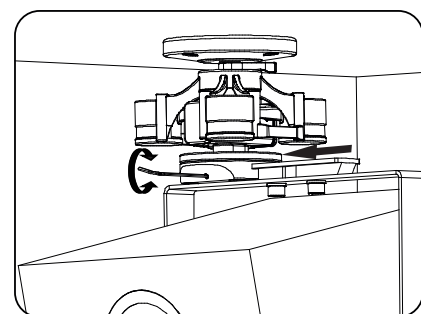
Pour des instructions vidéo sur l'installation du support V120 à l'aide de l'adaptateur de support en U, veuillez utiliser le code QR ou l'URL abrégée ci-dessous:



<https://qrco.de/bdMoff>

Instructions suite.

3. Suivez les instructions fournies avec le support en U pour fixer le support en U au moniteur de studio



4. Avec le V120 dans sa position de montage finale, faites glisser l'insert de l'adaptateur de support en U (2) dans le support en U (1) et verrouillez-le en place en serrant les vis de réglage situées de chaque côté de l'adaptateur de support en U, en utilisant la clé Allen de 2 mm (7)
5. Suivez les instructions fournies avec le support V120 pour faire pivoter et incliner les moniteurs de studio afin de les focaliser correctement sur la position d'écoute.

IsoAcoustics Inc.

39 Main St. North, Unit 5, Markham, ON, Canada L3P 1X3
www.isoacoustics.com | info@isoacoustics.com