

## Avvertenze di sicurezza

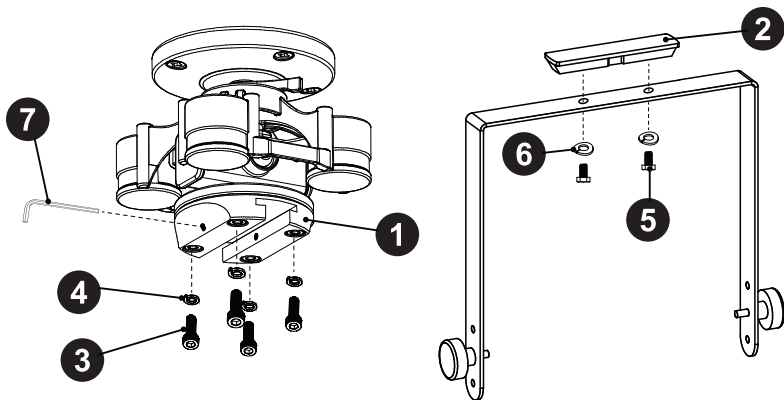
Quando si utilizza questo prodotto, è necessario seguire sempre le precauzioni di sicurezza di base per ridurre il rischio di lesioni, incluse le seguenti:

- Leggere questa guida di installazione con molta attenzione e prestare attenzione alle informazioni contenute al suo interno, prima di installare l'adattatore per staffa a U
- L'installazione deve essere eseguita da personale di installazione addestrato
- Durante il montaggio, osservare e seguire le normative e gli standard locali, nazionali e internazionali.
- Assicurarsi che il monitor da studio sia ben supportato durante il montaggio dell'adattatore con staffa a U sul supporto V120. Si consiglia di avvalersi di un secondo installatore durante il montaggio del monitor da studio. Se il morsetto per traliccio non è collegato correttamente, il monitor da studio potrebbe cadere.

## Specifiche

- Dimensioni (LxWxH) - 4.7"x3.1"x0.6" (120x80x16mm)
- Peso - 0.53 lbs (0.24 kg)
- Materiale - Aluminum (Black)

## Parti



### Leggenda

- |   |                              |
|---|------------------------------|
| 1. U Adattatore per staffa (Qty 1)          | 5. M8 Hex Head Screw (Qty 2) |
| 2. U Adattatore per staffa Inserire (Qty 1) | 6. M8 Lock Washer (Qty 2)    |
| 3. M6 Vite a testa cilindrica (Qty 4)       | 7. Hex Allen Key 2mm (Qty 1) |
| 4. M6 Lock Washer (Qty 4)                   |                              |

## Istruzioni

1. Installare l'adattatore della staffa a U (1) sul fondo della flangia circolare V120 utilizzando le viti a brugola M6 (3) e la rondella di sicurezza M6 (4). Stringere le viti utilizzando la chiave a brugola da 5 mm inclusa con il supporto V120
2. Installare l'inserto adattatore staffa a U (2) sulla parte superiore della staffa a U utilizzando le viti a testa esagonale M8 (5) e le rondelle di bloccaggio M8 (6).

## V120 Montare

## Adattatore per staffa a U



## Guida all'installazione

Adatta il supporto V120 alle staffe a U, per monitor da studio con filettature di montaggio situate sui lati. Compatibile con modelli come ADAM Audio e Neumann.

## Video di installazione



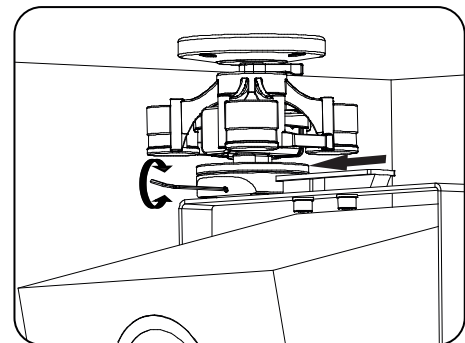
Per istruzioni video su come installare il supporto V120 utilizzando l'adattatore per staffa a U, utilizzare il codice QR o l'URL abbreviato elencato di seguito:



<https://qrco.de/bdMoff>

## Istruzioni Continua

3. Seguire le istruzioni incluse con la staffa a U per fissare la staffa a U al monitor da studio



4. Con il V120 nella sua posizione di montaggio finale, inserire l'inserto dell'adattatore della staffa a U (2) nella staffa a U (1) e bloccarlo in posizione stringendo le viti di fissaggio situate su ciascun lato dell'adattatore della staffa a U, utilizzando la chiave a brugola da 2 mm (7)
5. Seguire le istruzioni incluse con il supporto V120 per ruotare e inclinare i monitor da studio per metterli a fuoco correttamente nella posizione di ascolto.

IsoAcoustics Inc.

39 Main St. North, Unit 5, Markham, ON, Canada L3P 1X3  
[www.isoacoustics.com](http://www.isoacoustics.com) | [info@isoacoustics.com](mailto:info@isoacoustics.com)