

Veiligheidswaarschuwingen

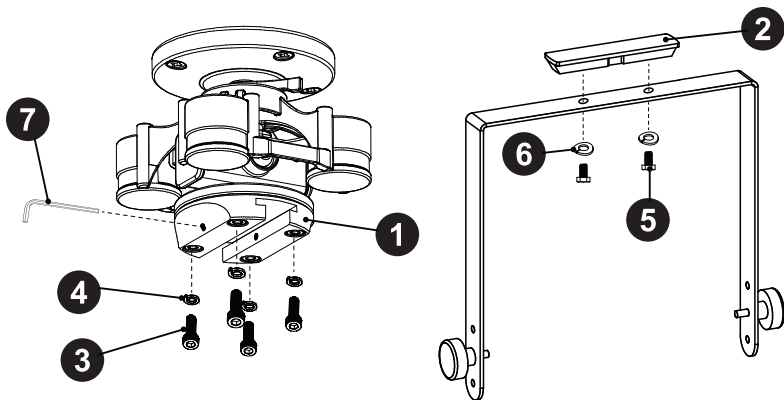
Bij gebruik van dit product moeten altijd de basisveiligheidsmaatregelen worden gevolgd om het risico op letsel te verminderen, waaronder de volgende:

- Lees deze installatiehandleiding zorgvuldig door en let op de informatie daarin, voordat u de U-beugeladapter installeert
- De installatie moet worden uitgevoerd door opgeleid installatiepersoneel
- Neem bij montage de lokale, nationale en internationale regelgeving en normen in acht en volg deze op.
- Zorg ervoor dat de studiomonitor goed wordt ondersteund tijdens het monteren van de U-beugeladapter op de V120-montage. Het wordt aanbevolen om een tweede installateur te hebben tijdens het monteren van de studiomonitor. Als de trussklem niet goed is aangesloten, kan de studiomonitor vallen.

Specificaties

- Afmetingen (LxWxH) - 4.7"x3.1"x0.6" (120x80x16mm)
- Gewicht - 0.53 lbs (0.24 kg)
- Materiaal - Aluminum (Black)

Onderdelen



Legende

- | | |
|-------------------------------------|------------------------------|
| 1. U Beugeladapter (Qty 1) | 5. M8 Zeskantschroef (Qty 2) |
| 2. U Beugeladapterinzetstuk (Qty 1) | 6. M8 Borgring (Qty 2) |
| 3. M6 Inbusbout (Qty 4) | 7. Inbussleutel 2mm (Qty 1) |
| 4. M6 Borgring (Qty 4) | |

Instructies

1. Installeer de U-beugeladapter (1) aan de onderkant van de V120 ronde flens met behulp van de M6 inbuschroeven (3) en de M6 borgring (4). Draai de schroeven vast met de 5 mm inbussleutel die bij de V120-montage is geleverd
2. Installeer het U-beugeladapterinzetstuk (2) op de bovenkant van de U-beugel met behulp van de M8 zeskantschroeven (5) en M8 borgringen (6).

V120 Monteren

U Beugeladapter



Installatiehandleiding

Past de V120-montage aan op U-beugels, voor studiomonitors met montageschroefdraad aan de zijkanten. Compatibel met modellen zoals ADAM Audio en Neumann.

Installatievideo



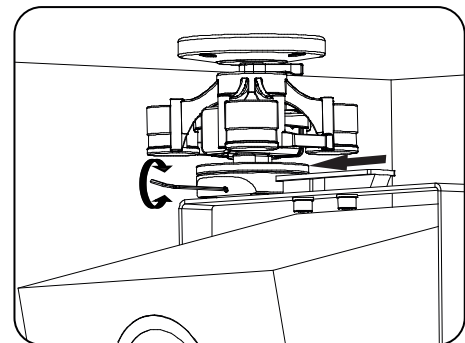
Voor video-instructies over hoe u de V120-montage installeert met behulp van de U-beugeladapter, gebruikt u de onderstaande QR-code of verkorte URL:



<https://qrco.de/bdMoff>

Instructies vervolg

3. Volg de instructies die bij de U-beugel zijn meegeleverd om de U-beugel aan de studiomonitor te bevestigen



4. Terwijl de V120 in zijn definitieve montagepositie staat, schuift u het U-beugeladapterinzetstuk (2) in de U-beugel (1) en zet u deze op zijn plaats vast door de stelschroeven aan weerszijden van de U-beugeladapter aan te draaien. de 2 mm inbussleutel (7)
5. Volg de instructies die bij de V120 Mount zijn geleverd om de studiomonitors te draaien en kantelen, zodat ze correct op de luisterpositie worden scherpgesteld.

IsoAcoustics Inc.

39 Main St. North, Unit 5, Markham, ON, Canada L3P 1X3
www.isoacoustics.com | info@isoacoustics.com