

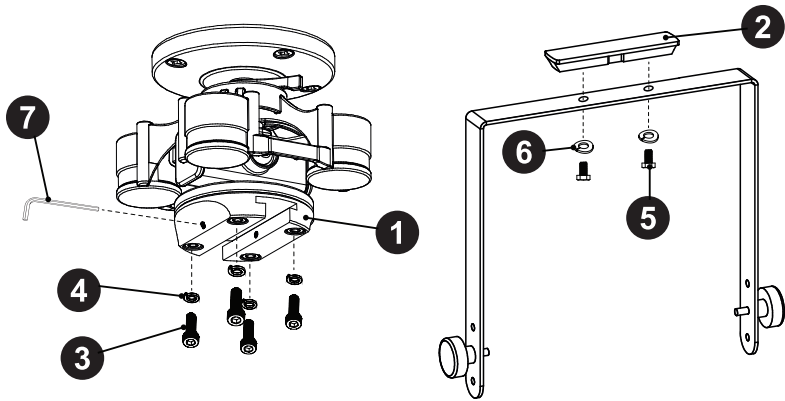
**Ostrzeżenia dotyczące bezpieczeństwa**

Podczas korzystania z tego produktu należy zawsze przestrzegać podstawowych środków ostrożności, aby zmniejszyć ryzyko obrażeń, w tym:

- Przed zainstalowaniem adaptera wspornika U przeczytaj uważnie niniejszą instrukcję instalacji i zwróć uwagę na zawarte w niej informacje
- Instalacja powinna być przeprowadzona przez przeszkolony personel instalacyjny
- Podczas montażu należy przestrzegać lokalnych, krajowych i międzynarodowych przepisów i norm.
- Podczas montażu adaptera wspornika U do uchwyty V120 upewnij się, że monitor studyjny jest dobrze podparty. Zaleca się skorzystanie z pomocy drugiego instalatora podczas montażu monitora studyjnego. Jeśli zacisk kratownicowy nie zostanie prawidłowo podłączony, monitor studyjny może upaść.

**Dane techniczne**

- Wymiary (LxWxH) - 4.7"x3.1"x0.6" (120x80x16mm)
- Waga - 0.53 lbs (0.24 kg)
- Tworzywo - Aluminium (Black)

**Strony**

**Legenda**

- |  |  |
|--|--|
| 1. U Adapter wspornika (Qty 1)         | 5. M8 Śruba z łbem sześciokątnym (Qty 2)   |
| 2. U Adapter wspornika Wstawić (Qty 1) | 6. M8 Podkładka blokująca (Qty 2)          |
| 3. M6 Śruba z łbem gniazdowym (Qty 4)  | 7. Klucz imbusowy sześciokątny 2mm (Qty 1) |
| 4. M6 Podkładka blokująca (Qty 4)      |  |

**Instrukcje**

1. Zamontuj adapter wspornika U (1) na spodzie kołnierza okrągłego V120 za pomocą śrub z łbem gniazdowym M6 (3) i podkładek zabezpieczających M6 (4). Dokręć śruby za pomocą klucza imbusowego 5 mm dołączonego do uchwyty V120
2. Zamontuj wkładkę adaptera wspornika U (2) na górze wspornika U za pomocą śrub z łbem sześciokątnym M8 (5) i podkładek zabezpieczających M8 (6).

**V120 Uchwyt**
**U Adapter wspornika**

**Przewodnik instalacji**

Dopasowuje uchwyt V120 do wsporników U, do monitorów studyjnych z gwintami montażowymi umieszczonymi po bokach. Kompatybilny z modelami takimi jak ADAM Audio i Neumann.

**Film instalacyjny**

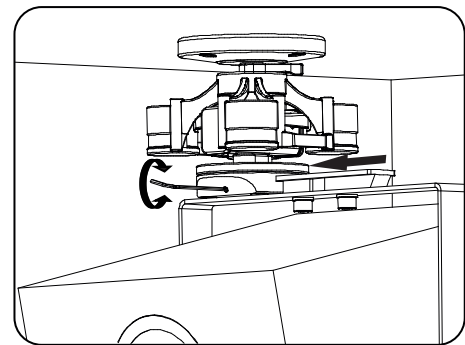

Aby uzyskać instrukcje wideo dotyczące instalacji uchwyty V120 za pomocą adaptera wspornika U, użyj kodu QR lub skróconego adresu URL wymienionego poniżej:



<https://qrco.de/bdMoff>

**Instrukcje cd.**

3. Postępuj zgodnie z instrukcjami dołączonymi do wspornika U, aby przymocować wspornik U do monitora studyjnego



4. Gdy V120 znajduje się w ostatecznej pozycji montażowej, wsuń wkładkę adaptera wspornika U (2) do wspornika U (1) i zablokuj ją na miejscu, dokręcając śruby ustalające znajdujące się po obu stronach adaptera wspornika U, za pomocą klucza imbusowego 2 mm (7)
5. Postępuj zgodnie z instrukcjami dołączonymi do uchwyty V120, aby obracać i pochylać monitory studyjne, aby prawidłowo ustawić je na pozycji odsłuchowej.

IsoAcoustics Inc.

39 Main St. North, Unit 5, Markham, ON, Canada L3P 1X3  
[www.isoacoustics.com](http://www.isoacoustics.com) | [info@isoacoustics.com](mailto:info@isoacoustics.com)