

Avisos de segurança

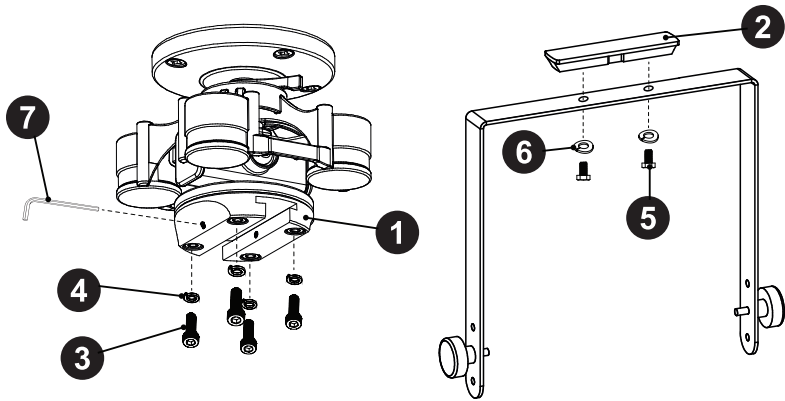
Ao utilizar este produto, devem ser sempre seguidas precauções básicas de segurança para reduzir o risco de lesões, incluindo as seguintes:

- Leia este guia de instalação com muito cuidado e preste atenção às informações contidas nele antes de instalar o adaptador de suporte U
- A instalação deve ser realizada por pessoal de instalação treinado
- Ao montar, observe e siga os regulamentos e padrões locais, nacionais e internacionais.
- Certifique-se de que o monitor de estúdio esteja bem suportado ao montar o adaptador de suporte U no suporte V120. Recomenda-se ter um segundo instalador durante a montagem do monitor de estúdio. Se a braçadeira de treliça não estiver conectada corretamente, o monitor do estúdio poderá cair.

Especificações

- Dimensões (LxWxH) - 4.7"x3.1"x0.6" (120x80x16mm)
- Peso - 0.53 lbs (0.24 kg)
- Material - Alumínio (Black)

Peças



Lenda

- | | |
|---|--|
| 1. U Adaptador de suporte (Qty 1) | 5. M8 Parafuso de cabeça sextavada (Qty 2) |
| 2. U Adaptador de suporte Inserir (Qty 1) | 6. M8 Arruela de pressão (Qty 2) |
| 3. M6 Parafuso de cabeça cilíndrica (Qty 4) | 7. Chave Allen hexagonal 2mm (Qty 1) |
| 4. M6 Arruela de pressão (Qty 4) | |

Instruções

1. Instale o adaptador de suporte em U (1) na parte inferior do flange circular V120 usando os parafusos de cabeça sextavada M6 (3) e a arruela de pressão M6 (4). Aperte os parafusos usando a chave Allen de 5 mm incluída com o suporte V120
2. Instale a inserção do adaptador do suporte em U (2) na parte superior do suporte em U usando os parafusos de cabeça sextavada M8 (5) e arruelas de pressão M8 (6).

V120 Montar

U Adaptador de suporte



Guia de instalação

Adapta o suporte V120 aos suportes U, para monitores de estúdio com roscas de montagem localizadas nas laterais. Compatível com modelos como ADAM Audio e Neumann.

Vídeo de instalação



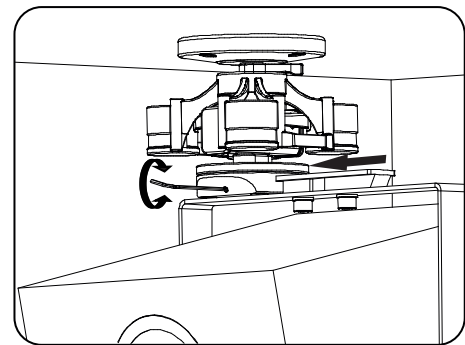
Para obter instruções em vídeo sobre como instalar o suporte V120 usando o adaptador de suporte U, use o código QR ou URL abreviado listado abaixo:



<https://qrco.de/bdMoff>

Instruções Cont.

3. Siga as instruções incluídas com o suporte em U para fixá-lo ao monitor de estúdio



4. Com o V120 em sua posição de montagem final, deslize a inserção do adaptador do suporte em U (2) no suporte em U (1) e trave-o no lugar apertando os parafusos de fixação localizados em cada lado do adaptador do suporte em U, usando a chave Allen de 2 mm (7)
5. Siga as instruções incluídas com o suporte V120 para girar e inclinar os monitores de estúdio para focalizá-los corretamente na posição de audição.

IsoAcoustics Inc.

39 Main St. North, Unit 5, Markham, ON, Canada L3P 1X3
www.isoacoustics.com | info@isoacoustics.com