

Sicherheitswarnungen

Bei der Verwendung dieses Produkts sollten stets grundlegende Sicherheitsvorkehrungen befolgt werden, um das Verletzungsrisiko zu verringern, einschließlich der folgenden:

- Lesen Sie diese Installationsanleitung sorgfältig durch und beachten Sie die darin enthaltenen Informationen, bevor Sie die Wandhalterung installieren
- Die Installation sollte von geschultem Installationspersonal durchgeführt werden
- Installieren Sie es nur an Wänden, die für das Gesamtgewicht der Wandhalterung, der V120-Halterung und der Studiomonitore geeignet sind. Nicht an Wänden montieren, die zu schwach sind oder über Strom- oder Sanitärleitungen verfügen
- Befolgen Sie die Anweisungen und Richtlinien des Befestigungs-/Ankerherstellers. Stellen Sie sicher, dass die Befestigungselemente und Anker für das Gewicht der Wandhalterung, der V120-Halterung und der Studiomonitore ausgelegt sind
- Beachten und befolgen Sie bei der Montage die örtlichen, nationalen und internationalen Vorschriften und Normen.

Spezifikationen

- Abmessungen (LxWxH) - 13.8"x3.5"x9.8" (350x90x250mm)
- Gewicht - 4.19 lbs (1.9 kg)
- Material - Black powder coated steel
- Gewichtskapazität - 60 lbs (27.2 kg)

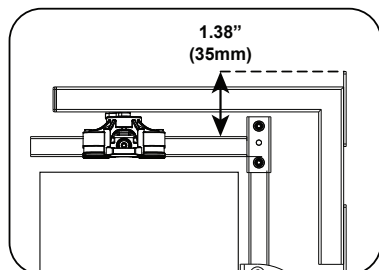
Erforderliche Werkzeuge

- Bohren
- Bohrer (Holz oder Mauerwerk)
- Ebene
- Bolzenfinder
- Maßband
- Bleistift
- Schraubenschlüssel oder Schraubenzieher
- Befestigungselemente und Anker (nicht im Lieferumfang enthalten)
- Band

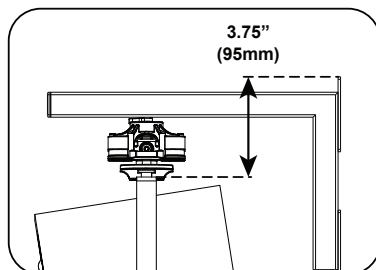
Anweisungen

1. Bereiten Sie den Studiemonitor für die Montage an der V120-Halterung vor. Installieren Sie die entsprechenden IsoAcoustics V120-Montagehalterungen und -Adapter am Studiemonitor, indem Sie die den Halterungen und Adaptern beiliegenden Anweisungen befolgen.
2. Bestimmen Sie den Ort für die Installation der V120-Wandhalterung

Hinweis: Bei der Installation an einer Holzständerwand verwenden Sie einen Bolzensucher, um die Bolzen zu lokalisieren und die mittlere Installation auszurichten.



L-Halterung oder C-Halterung



U-Halterung und Adapter

Hinweis: Berücksichtigen Sie bei der Bestimmung der Installationshöhe für die V120-Montagehalterung die Oberseite der V120-Wand. Die Halterung befindet sich 1,38 Zoll (35 mm) über der Oberseite der L-Halterung oder C-Halterung, und die Oberseite der V120-L-Halterung befindet sich 3,75 Zoll (95 mm) über der Oberseite der U-Halterung eines Drittanbieters.

V120-Halterung

Wandhalterung



Installationsanleitung

Wandhalterung zur Wandmontage von Studiomonitoren mit der V120-Isolationshalterung.

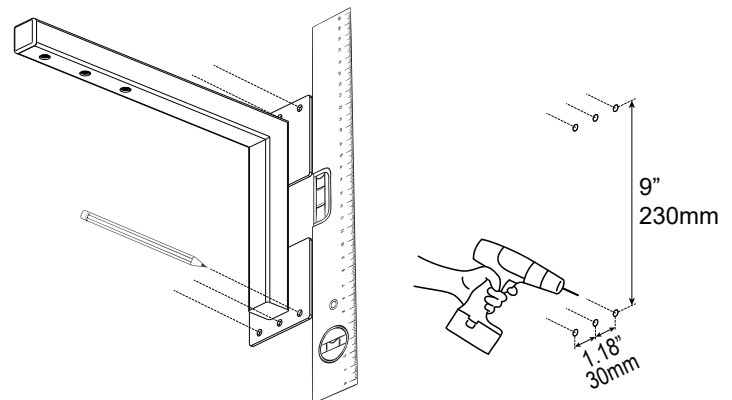
Installationsvideo



Für Videoanweisungen zur Installation der V120-Wandhalterung verwenden Sie bitte den unten aufgeführten QR-Code oder die verkürzte URL:

<https://qrco.de/bdMoYR>

Anweisungen Fortsetzung



3. Bringen Sie die Wandhalterung in Position und markieren Sie die Befestigungspunkte mit einem Bleistift

Beispiele für Befestigungselemente



4. Wählen Sie ein Befestigungselement und einen Anker, die für die Art der Wand ausgelegt sind und das Gesamtgewicht des Studiomonitors und der Montagehalterungen tragen können. Befolgen Sie die Anweisungen des Befestigungs-/Ankerherstellers, um die Ankerlöcher an den markierten Stellen zu bohren und die Wandhalterung zu installieren.