

## Προειδοποιήσεις για την ασφάλεια

Όταν χρησιμοποιείτε αυτό το προϊόν, θα πρέπει πάντα να τηρούνται βασικές προφυλάξεις ασφαλείας για τη μείωση του κινδύνου τραυματισμού, συμπεριλαμβανομένων των παρακάτω:

- Διαβάστε πολύ προσεκτικά αυτόν τον οδηγό εγκατάστασης και δώστε προσοχή στις πληροφορίες που περιέχονται μέσα, πριν εγκαταστήσετε το στήριγμα τοίχου
- Η εγκατάσταση πρέπει να πραγματοποιείται από εκπαιδευμένο προσωπικό εγκατάστασης
- Τοποθετήστε μόνο σε τοίχους που είναι κατάλληλοι για να υποστηρίξουν το συνδυασμένο βάρος της βάσης τοίχου, της βάσης V120 και των οθονών στούντιο. Μην τοποθετείτε σε τοίχους που είναι πολύ αδύναμοι ή έχουν ηλεκτρικές ή υδραυλικές γραμμές
- Ακολουθήστε τις οδηγίες και τις οδηγίες που παρέχονται από τον κατασκευαστή του συνδετήρα/αγκύρωσης. Βεβαιωθείτε ότι τα στοιχεία στερέωσης και οι αγκυρώσεις έχουν σχεδιαστεί για να υποστηρίξουν το βάρος της βάσης τοίχου, της βάσης V120 και των οθονών στούντιο
- Κατά την τοποθέτηση, τηρείτε και ακολουθείτε τους τοπικούς, εθνικούς και διεθνείς κανονισμούς και πρότυπα.

## Προδιαγραφές

- Διαστάσεις (LxWxH) - 13.8"x3.5"x9.8" (350x90x250mm)
- Βάρος - 4.19 lbs (1.9 kg)
- Υλικό - Black powder coated steel
- Χωρητικότητα βάρους - 60 lbs (27.2 kg)

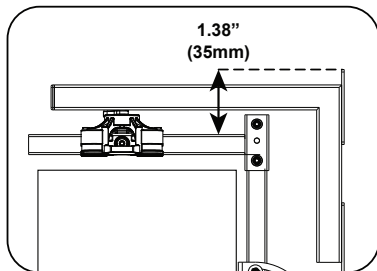
## Απαιτούμενα εργαλεία

- Τρυπάνι
- Τρυπάνι (ξύλο ή τοιχοποιία)
- Επίπεδο
- Ανιχνευτής καρφιών
- Μεζούρα
- Μολύβι
- Κλειδί ή κατσαβίδι
- Συνδετήρες και άγκυρες (Δεν περιλαμβάνονται)
- Ταινία

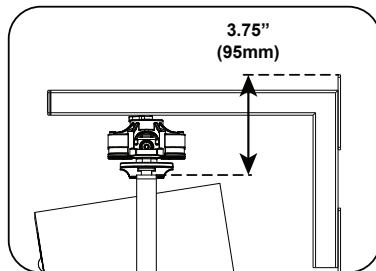
## Οδηγίες

1. Προετοιμάστε την οθόνη στούντιο για τοποθέτηση στη βάση V120. Εγκαταστήστε τους κατάλληλους βραχίονες και προσαρμογείς στήριξης IsoAcoustics V120 στην οθόνη στούντιο ακολουθώντας τις οδηγίες που συνοδεύουν τα στήριγματα και τους προσαρμογείς.
2. Προσδιορίστε τη θέση για την εγκατάσταση του βραχίονα τοίχου V120

**Σημείωση:** Κατά την εγκατάσταση σε τοίχο με ξύλινα καρφιά, χρησιμοποιήστε έναν ανιχνευτή για να εντοπίσετε τα μπουλόνια και να ευθυγραμμίσετε τη μεσαία εγκατάσταση.



L-Bracket ή C-Bracket



Στήριγμα και προσαρμογέας U

**Σημείωση:** Κατά τον προσδιορισμό του ύψους εγκατάστασης για το βραχίονα στήριξης V120, λάβετε υπόψη ότι το επάνω μέρος του τοίχου V120 Ο βραχίονας θα βρίσκεται 1,38" (35 χιλιοστά) πάνω από το επάνω μέρος του βραχίονα L ή του C-Bracker και το επάνω μέρος του βραχίονα L V120 θα βρίσκεται 3,75" (95 χιλιοστ) πάνω από το επάνω μέρος του βραχίονα U τρίτων.

## V120 Βάση

### Στήριγμα τοίχου



### Οδηγός εγκατάστασης

Βάση τοίχου για τοποθέτηση οθονών στούντιο στον τοίχο χρησιμοποιώντας τη βάση απομόνωσης V120.

### Βίντεο εγκατάστασης

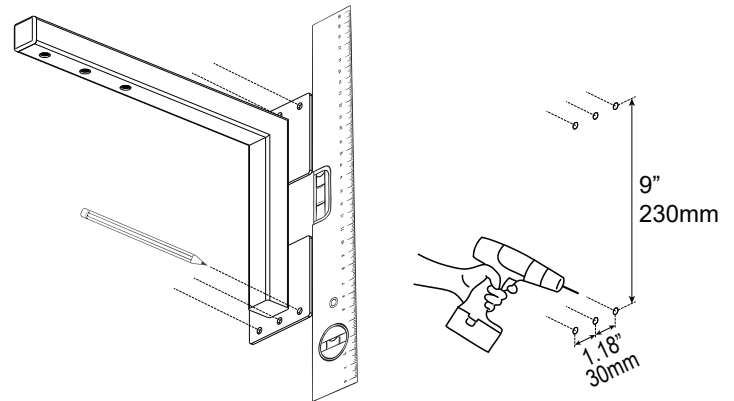


Για οδηγίες βίντεο σχετικά με τον τρόπο εγκατάστασης του βραχίονα τοίχου V120, χρησιμοποιήστε τον κωδικό QR ή τη συντομευμένη διεύθυνση URL που παρατίθεται παρακάτω:



<https://qrco.de/bdMoYR>

## Οδηγίες Συνέχεια.

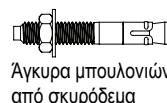


3. Μετακινήστε το στήριγμα τοίχου στη θέση του και σημειώστε τις θέσεις των συνδετήρων με ένα μολύβι

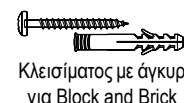
### Παραδείγματα συνδετήρων



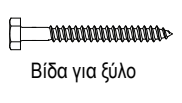
Βίδες για σκυρόδεμα  
Block & Brick



Άγκυρα μπουλονιών  
από σκυρόδεμα



Κλεισίματος με άγκυρα  
για Block and Brick



Βίδα για ξύλο

4. Επιλέξτε ένα συνδετήρα και ένα άγκιστρο που έχει σχεδιαστεί για τον τύπο τοίχου και που έχει σχεδιαστεί για να υποστηρίξει το συνδυασμένο βάρος της οθόνης στούντιο και των στηριγμάτων στερέωσης. Ακολουθήστε τις οδηγίες που παρέχονται από τον κατασκευαστή του συνδετήρα/αγκύρωσης για να ανοίξετε την οπή αγκύρωσης στις σημειωμένες θέσεις .