

## Advertencias de seguridad

Al usar este producto, siempre se deben seguir precauciones básicas de seguridad para reducir el riesgo de lesiones, incluidas las siguientes:

- Lea esta guía de instalación con mucha atención y preste atención a la información contenida en ella antes de instalar el soporte de pared.
- La instalación debe ser realizada por personal de instalación capacitado.
- Instálelo únicamente en paredes que sean adecuadas para soportar el peso combinado del soporte de pared, el soporte V120 y los monitores de estudio. No lo monte en paredes demasiado débiles o que tengan líneas eléctricas o de plomería.
- Siga las instrucciones y pautas proporcionadas por el fabricante del sujetador/ancla. Asegúrese de que los sujetadores y anclajes estén clasificados para soportar el peso del soporte de pared, el soporte V120 y los monitores de estudio.
- Al realizar el montaje, observe y siga las regulaciones y estándares locales, nacionales e internacionales.

## Presupuesto

- Dimensiones (LxWxH) - 13.8"x3.5"x9.8" (350x90x250mm)
- Peso - 4.19 lbs (1.9 kg)
- Material - Black powder coated steel
- Capacidad de peso - 60 lbs (27.2 kg)

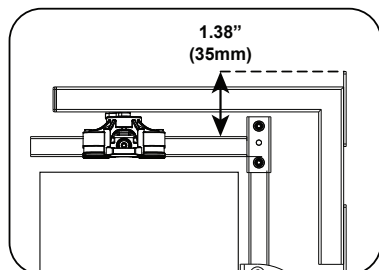
## Herramientas necesarias

- Perforar
- Broca (madera o mampostería)
- Nivel
- Buscador de vigas
- Cinta métrica
- Lápiz
- Llave o destornillador
- Sujetadores y anclajes (No incluidos)
- Cinta

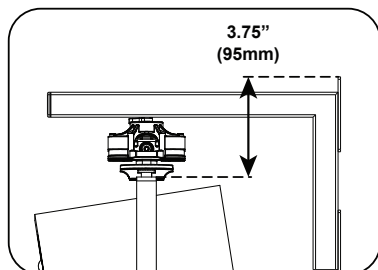
## Instrucciones

1. Prepare el monitor de estudio para montarlo en el soporte V120. Instale los soportes y adaptadores de montaje IsoAcoustics V120 adecuados en el monitor de estudio siguiendo las instrucciones incluidas con los soportes y adaptadores.
2. Determine la ubicación para instalar el soporte de pared V120

**Nota** Al instalar en una pared con vigas de madera, use un buscador de vigas para ubicar las vigas y alinear la instalación central. orificios del soporte de pared V120 con la ubicación de los montantes de madera



Soporte en L o soporte en C



Soporte en U y adaptador

**Nota:** Al determinar la altura de instalación del soporte de montaje V120, tenga en cuenta que la parte superior del soporte de pared V120 El soporte estará a 1,38" (35 mm) por encima de la parte superior del , 75" soporte en L o en C, y la parte superior del soporte en L V120 estará a 3(95 mm) por encima de la parte superior del soporte en U de terceros.

## V120 Montaje

### Soporte de pared



### Guía de instalación

Soporte de pared para monitores de estudio de montaje en pared utilizando el soporte de aislamiento V120.

### Vídeo de instalación

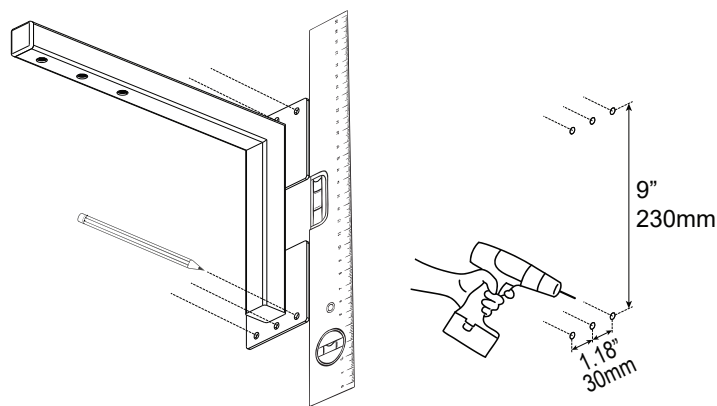


Para ver instrucciones en video sobre cómo instalar el soporte de pared V120, utilice el código QR o la URL abreviada que se detalla a continuación:

<https://qrco.de/bdMoYR>

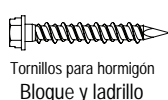


### Instrucciones continuación.



3. Mueva el soporte de pared a su posición y marque las ubicaciones de los sujetadores con un lápiz.

### Ejemplos de sujetadores



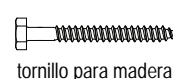
Tornillos para hormigón Bloque y ladrillo



Ancla de perno de hormigón



Sujetador con Ancla para bloque y ladrillo



tornillo para madera

4. Seleccione un sujetador y un anclaje que estén diseñados para el tipo de pared y que estén clasificados para soportar el peso combinado del monitor de estudio y los soportes de montaje. Siga las instrucciones proporcionadas por el fabricante del sujetador/ancla para perforar los orificios de anclaje en las ubicaciones marcadas e instalar el soporte de pared.

IsoAcoustics Inc.

39 Main St. North, Unit 5, Markham, ON, Canada L3P 1X3  
[www.isoacoustics.com](http://www.isoacoustics.com) | [info@isoacoustics.com](mailto:info@isoacoustics.com)