

Avertissements de sécurité

Lors de l'utilisation de ce produit, des précautions de sécurité de base doivent toujours être suivies pour réduire le risque de blessure, notamment les suivantes :

- Lisez très attentivement ce guide d'installation et prêtez attention aux informations qu'il contient avant d'installer le support mural
- L'installation doit être effectuée par un personnel d'installation formé
- Installez uniquement sur des murs adaptés pour supporter le poids combiné du support mural, du support V120 et des moniteurs de studio. Ne pas monter sur des murs trop faibles ou comportant des lignes électriques ou de plomberie
- Suivez les instructions et les directives fournies par le fabricant de fixations/ancrages. Assurez-vous que les fixations et les ancrages sont conçus pour supporter le poids du support mural, du support V120 et des moniteurs de studio
- Lors du montage, respectez et respectes les réglementations et normes locales, nationales et internationales.

Spécifications

- Dimensions (LxPxH) - 13,8"x3,5"x9,8" (350x90x250mm)
- Poids - 4,19 livres (1,9 kg)
- Matériau - Acier enduit de poudre noire
- Capacité de poids - 60 lbs (27,2 kg)

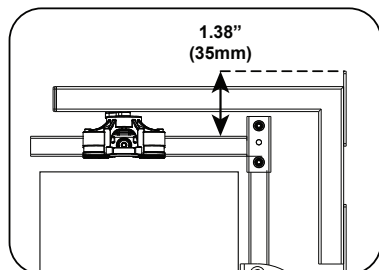
Outils nécessaires

- Perceuse
- Foret (bois ou maçonnerie)
- Niveau
- Détecteur de montants
- Mètre ruban
- Crayon
- Clé ou tournevis
- Fixations et ancrages (non inclus)
- Ruban

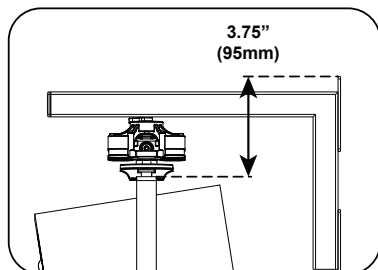
Instructions

1. Préparez le moniteur de studio pour le montage sur le support V120. Installez les supports de montage et les adaptateurs IsoAcoustics V120 appropriés sur le moniteur de studio en suivant les instructions fournies avec les supports et les adaptateurs.
2. Déterminez l'emplacement d'installation du support mural V120

Remarque : lors de l'installation sur un mur à montants en bois, utilisez un détecteur de montants pour localiser les montants et aligner les trous d'installation du milieu du support mural V120 avec l'emplacement des montants en bois. stud location.



L-Bracket or C-Bracket



U Bracket & Adapter

Remarque : Lors de la détermination de la hauteur d'installation du support de montage V120, considérez que le haut du support mural V120 sera à 1,38 po (35 mm) au-dessus du haut du support en L ou du support en C, et le haut du support en L V120. Le support sera à 3,75 po (95 mm) au-dessus du haut du support en U tiers.

V120 Mount

Support mural



Guide d'installation

Support mural pour le montage de moniteurs de studio à l'aide du support d'isolation V120.

Vidéo d'installation

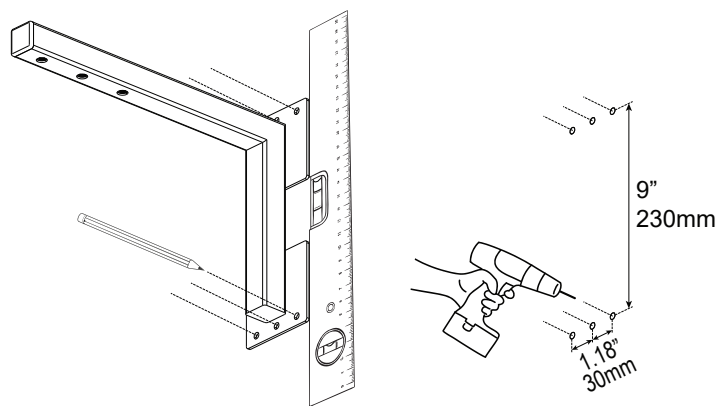


Pour des instructions vidéo sur l'installation du support mural V120, veuillez utiliser le code QR ou l'URL inclus ci-dessous :



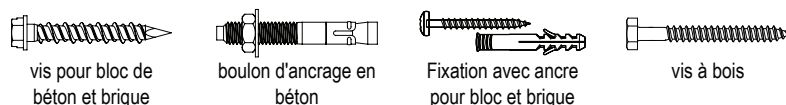
<https://qrco.de/bdMoYR>

Instructions suite.



3. Déplacez le support mural en position et marquez les emplacements des fixations avec un crayon

Exemples de fixation



4. Sélectionnez une fixation et un ancrage conçus pour le type de mur et conçus pour supporter le poids combiné du moniteur de studio et des supports de montage. Suivez les instructions fournies par le fabricant de fixations/d'ancrages pour percer les trous d'ancrage aux emplacements marqués et installez le support mural.

IsoAcoustics Inc.

39 Main St. North, Unit 5, Markham, ON, Canada L3P 1X3
www.isoacoustics.com | info@isoacoustics.com