

Avvertenze di sicurezza

Quando si utilizza questo prodotto, è necessario seguire sempre le precauzioni di sicurezza di base per ridurre il rischio di lesioni, comprese le seguenti:

- Leggere questa guida di installazione con molta attenzione e prestare attenzione alle informazioni contenute al suo interno, prima di installare la staffa a parete
- L'installazione deve essere eseguita da personale di installazione addestrato
- Installare solo su pareti adatte a sostenere il peso combinato della staffa a parete, del supporto V120 e dei monitor da studio. Non montare su pareti troppo deboli o dotate di linee elettriche o idrauliche
- Seguire le istruzioni e le linee guida fornite dal produttore del dispositivo di fissaggio/ancoraggio. Assicurarsi che gli elementi di fissaggio e gli ancoraggi siano idonei a sostenere il peso della staffa a parete, del supporto V120 e dei monitor da studio
- Durante il montaggio, osservare e seguire le normative e gli standard locali, nazionali e internazionali.

Specifiche

- Dimensioni (LxWxH) - 13.8"x3.5"x9.8" (350x90x250mm)
- Peso - 4.19 lbs (1.9 kg)
- Materiale - Black powder coated steel
- Capacità di peso - 60 lbs (27.2 kg)

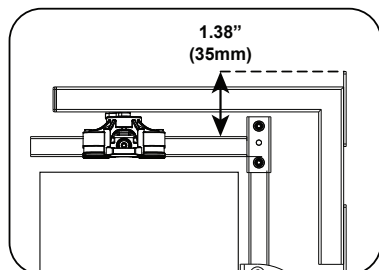
Strumenti richiesti

- Trapano
- Punta da trapano (legno o muratura)
- Livello
- Cercatore di stalloni
- Nastro di misurazione
- Matita
- Chiave inglese o cacciavite
- Elementi di fissaggio e ancoraggi (non inclusi)
- Nastro

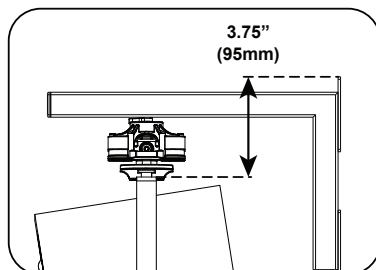
Istruzioni

1. Preparare il monitor da studio per il montaggio sul supporto V120. Installare le staffe di montaggio e gli adattatori IsoAcoustics V120 appropriati sul monitor da studio seguendo le istruzioni incluse con le staffe e gli adattatori.
2. Determinare la posizione per l'installazione della staffa a parete V120

Nota: durante l'installazione su una parete con montanti in legno, utilizzare un rilevatore di montanti per individuare i montanti e allineare l'installazione centrale fori della staffa da parete V120 con la posizione dei perni in legno.



Staffa a L o staffa a C



Staffa a U e adattatore

Nota: quando si determina l'altezza di installazione della staffa di montaggio V120, considerare la parte superiore del V120 Wall La staffa sarà 1,38" (35 mm) sopra la parte superiore della staffa a L o del supporto a C, e la parte superiore della staffa a L V120 sarà 3,75" (95 mm) sopra la parte superiore della staffa a U di terze parti.

Staffa da parete



Guida all'installazione

Staffa da parete per il montaggio a parete dei monitor da studio utilizzando il supporto isolante V120.

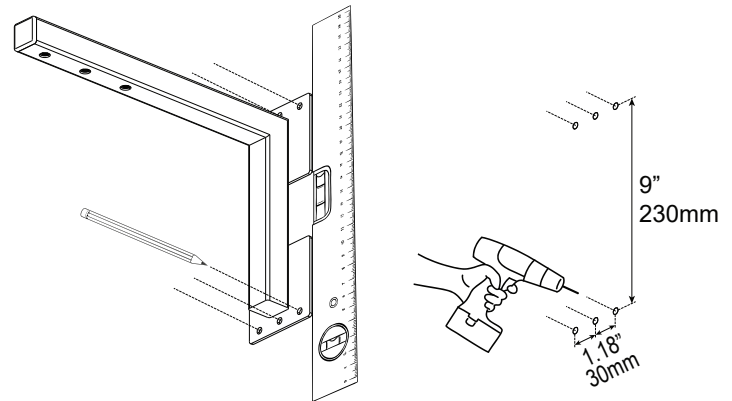
Video di installazione



Per istruzioni video su come installare la staffa da parete V120, utilizzare il codice QR o l'URL abbreviato elencati di seguito:

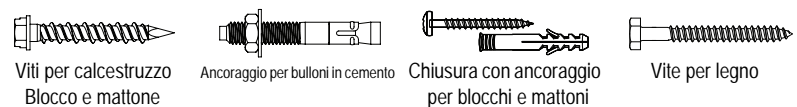
<https://qrco.de/bdMoYR>

Istruzioni Continua.



3. Spostare la staffa a parete in posizione e segnare le posizioni dei dispositivi di fissaggio con una matita

Esempi di elementi di fissaggio



4. Selezionare un elemento di fissaggio e un ancoraggio progettati per il tipo di parete e idonei a sostenere il peso combinato del monitor da studio e delle staffe di montaggio. Seguire le istruzioni fornite dal produttore del dispositivo di fissaggio/ancoraggio per praticare i fori di ancoraggio nelle posizioni contrassegnate e installare la staffa a parete.