

Bij gebruik van dit product moeten altijd basisveiligheidsmaatregelen worden gevolgd om het risico op letsel te verminderen, waaronder de volgende:

- Lees deze installatiehandleiding zorgvuldig door en let op de daarin opgenomen informatie voordat u de muurbeugel installeert
- De installatie moet worden uitgevoerd door opgeleid installatiepersoneel
- Alleen installeren op muren die geschikt zijn om het gecombineerde gewicht van de muurbeugel, V120 Mount en de studiomonitors te dragen. Monteer het apparaat niet op muren die te zwak zijn of waar elektrische of sanitaire leidingen aanwezig zijn
- Volg de instructies en richtlijnen van de fabrikant van het bevestigingsmiddel/anker. Zorg ervoor dat de bevestigingsmiddelen en ankers geschikt zijn om het gewicht van de muurbeugel, V120-montage en studiomonitors te dragen
- Neem bij montage de lokale, nationale en internationale regelgeving en normen in acht en volg deze op.

Specificaties

- Afmetingen (LxWxH) - 13.8"x3.5"x9.8" (350x90x250mm)
- Gewicht - 4.19 lbs (1.9 kg)
- Materiaal - Black powder coated steel
- Gewicht capaciteit - 60 lbs (27.2 kg)

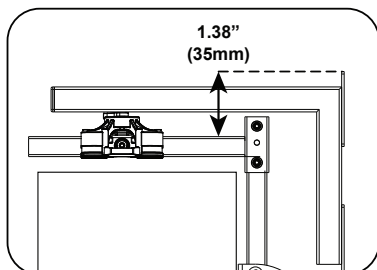
Gereedschap vereist

- Oefening
- Boor(hout of metselwerk)
- Niveau
- Stoeterijzoeker
- Meetlint
- Potlood
- Moersleutel of schroevendraaier
- Bevestigingsmiddelen en ankers (niet inbegrepen)
- Plakband

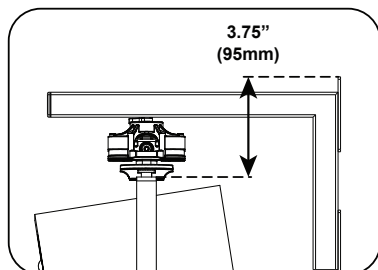
Instructies

1. Bereid de studiomonitor voor op montage op de V120 Mount. Installeer de juiste IsoAcoustics V120 montagebeugels en adapters op de studiomonitor door de instructies te volgen die bij de beugels en adapters zijn geleverd.
2. Bepaal de locatie voor het installeren van de V120-muurbeugel

Opmerking: Gebruik bij installatie op een muur met houten stijlen een noppenzoeker om de stijlen te lokaliseren en de middelste installatie uit te lijnen gaten van de V120-muurbeugel met de locatie van de houten noppen.



L-beugel of C-beugel



U-beugel en adapter

Opmerking: Houd bij het bepalen van de installatiehoogte voor de V120-montagebeugel rekening met de bovenkant van de V120 Wall. De beugel bevindt zich 35 mm (1,38 inch) boven de bovenkant van de L-beugel of C-beugel, en de bovenkant van de V120 L-beugel bevindt zich 95 mm (3,75 inch) boven de bovenkant van de U-beugel van derden.

V120-montage

Muurbeugel



[Installatiehandleiding](#)

Muurbeugel voor wandmontage van studiomonitors met behulp van de V120 isolatiebeugel.

Installatievideo

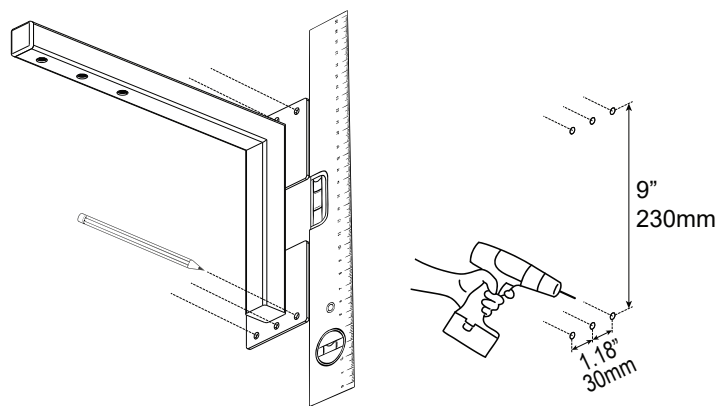


Voor video-instructies over het installeren van de V120-muurbeugel gebruikt u de onderstaande QR-code of verkorte URL:



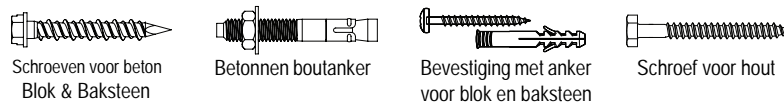
<https://qrco.de/bdMoYR>

Instructies vervolg.



3. Verplaats de muurbeugel op zijn plaats en markeer de locaties van de bevestigingen met een potlood

Voorbeelden van bevestigingsmiddelen



4. Selecteer een bevestigingsmiddel en anker dat is ontworpen voor het type muur en dat geschikt is om het gecombineerde gewicht van de studiomonitor en de montagebeugels te dragen. Volg de instructies van de fabrikant van het bevestigingsmiddel/anker om de anker-gaten op de gemarkeerde locaties te boren en de muurbeugel te installeren.