

## Ostrzeżenia dotyczące bezpieczeństwa

Podczas korzystania z tego produktu należy zawsze przestrzegać podstawowych środków ostrożności, aby zmniejszyć ryzyko obrażeń, w tym poniższych:

- Przed zamontowaniem wspornika ściennego przeczytaj uważnie niniejszą instrukcję instalacji i zwróć uwagę na zawarte w niej informacje
- Instalacja powinna być przeprowadzona przez przeszkolony personel instalacyjny
- Instaluj wyłącznie na ścianach, które wytrzymają łączny ciężar wspornika ściennego, uchwytu V120 i monitorów studyjnych. Nie montuj na zbyt słabych ścianach lub na ścianach, na których znajdują się przewody elektryczne lub wodno-kanalizacyjne
- Postępuj zgodnie z instrukcjami i wytycznymi dostarczonymi przez producenta elementu łączącego/kotwy. Upewnij się, że łączniki i kotwy są przystosowane do utrzymania ciężaru wspornika ściennego, uchwytu V120 i monitorów studyjnych
- Podczas montażu należy przestrzegać lokalnych, krajowych i międzynarodowych przepisów i norm.

## Dane techniczne

- Wymiary (LxWxH) - 13.8"x3.5"x9.8" (350x90x250mm)
- Waga - 4.19 lbs (1.9 kg)
- Tworzywo - Black powder coated steel
- Pojemność wagowa - 60 lbs (27.2 kg)

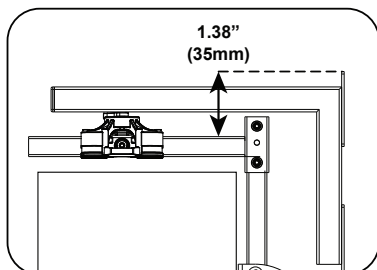
## Wymagane narzędzia

- Wiertarka
- Wiertło (do drewna lub muru)
- Poziom
- Wyszukiwarka stadnin
- Taśma miernicza
- Ołówek
- Klucz lub śrubokręt
- Elementy łączne i kotwy (brak w zestawie)
- Taśma

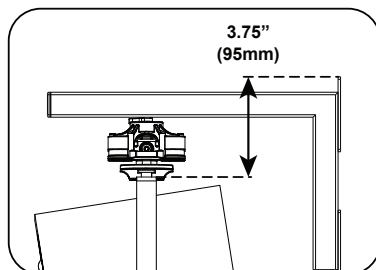
## Instrukcje

1. Przygotuj monitor studyjny do montażu na uchwycie V120. Zainstaluj odpowiednie wsporniki montażowe i adaptery IsoAcoustics V120 na monitorze studyjnym, postępując zgodnie z instrukcjami dołączonymi do wsporników i adapterów.
2. Określ miejsce montażu wspornika ściennego V120

**Uwaga:** W przypadku montażu na ścianie z drewnianymi szkieletami należy użyć wykrywacza kołków, aby zlokalizować kołki i dopasować środkową instalację otwory wspornika ściennego V120 z lokalizacją kołków drewnianych.



Wspornik L lub wspornik C



Uchwyt i adapter U

**Uwaga:** Określając wysokość montażu wspornika montażowego V120, należy wziąć pod uwagę górną część ściany V120. Wspornik będzie znajdować się 1,38" (35 mm) nad górną częścią wspornika L lub wspornika C, a górna część wspornika L V120 będzie znajdować się 3,75" (95 mm) na.

## Wspornik ścienny



## Przewodnik instalacji

Uchwyt ścienny do montażu na ścianie monitorów studyjnych za pomocą uchwytu izolującego V120.

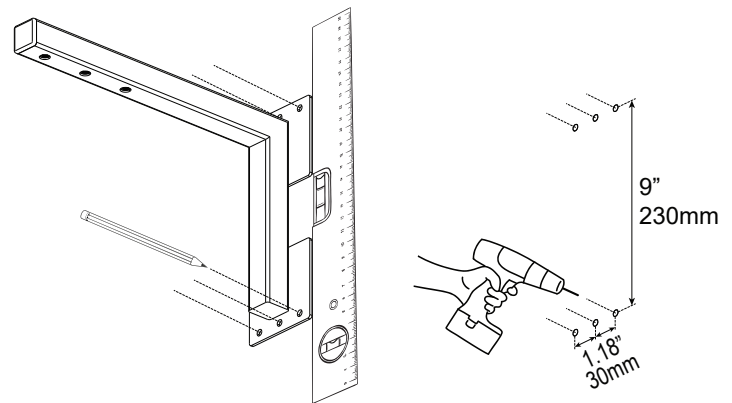
## Film instalacyjny



Aby uzyskać instrukcje wideo dotyczące montażu wspornika ściennego V120, użyj kodu QR lub skróconego adresu URL wymienionego poniżej:

<https://qrco.de/bdMoYR>

## Instrukcje cd



3. Przesuń wspornik ścienny na miejsce i zaznacz ołówkiem miejsca mocowania

## Przykłady elementów łącznych



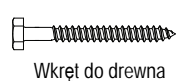
Wkręty do betonu  
Blok i cegła



Kotwa śrubowa do betonu



Zapięcie z kotwicą dla Blocka i Cegły



Wkręt do drewna

4. Wybierz łącznik i kotwę zaprojektowane dla rodzaju ściany i wytrzymujące łączny ciężar monitora studyjnego i wsporników montażowych. Postępuj zgodnie z instrukcjami producenta łącznika/kotwy, aby wywiercić otwory na kotwy w zaznaczonych miejscach i zamontować wspornik ścienny.