

## Avisos de segurança

Ao utilizar este produto, devem ser sempre seguidas precauções básicas de segurança para reduzir o risco de lesões, incluindo as seguintes:

- Leia este guia de instalação com muita atenção e preste atenção às informações nele contidas, antes de instalar o suporte de parede
- A instalação deve ser realizada por pessoal de instalação treinado
- Instale apenas em paredes adequadas para suportar o peso combinado do suporte de parede, do suporte V120 e dos monitores de estúdio. Não monte em paredes muito fracas ou com linhas elétricas ou hidráulicas
- Siga as instruções e orientações fornecidas pelo fabricante do fixador/âncora. Certifique-se de que os fixadores e âncoras sejam classificados para suportar o peso do suporte de parede, do suporte V120 e dos monitores de estúdio
- Ao montar, observe e siga os regulamentos e padrões locais, nacionais e internacionais.

## Especificações

- Dimensões (LxWxH) - 13.8"x3.5"x9.8" (350x90x250mm)
- Peso - 4.19 lbs (1.9 kg)
- Material - Black powder coated steel
- Capacidade de peso - 60 lbs (27.2 kg)

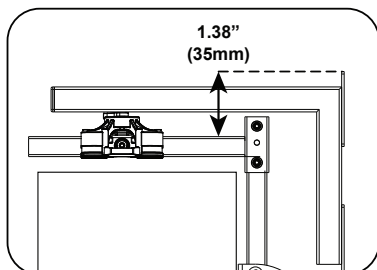
## Ferramentas necessárias

- Furar
- Broca (madeira ou alvenaria)
- Nível
- Localizador de pinos
- Fita métrica
- Lápis
- Chave inglesa ou chave de fenda
- Fixadores e âncoras (não incluídos)
- Fita

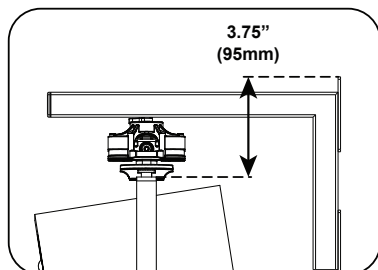
## Instruções

1. Prepare o monitor de estúdio para montagem no suporte V120. Instale os suportes de montagem e adaptadores IsoAcoustics V120 apropriados no monitor de estúdio seguindo as instruções incluídas nos suportes e adaptadores.
2. Determine o local para instalação do suporte de parede V120

**Observação:** Ao instalar em uma parede de vigas de madeira, use um localizador de vigas para localizar as vigas e alinhar a instalação intermediária furos do suporte de parede V120 com a localização da viga de madeira.



Suporte L ou Suporte C



Suporte e adaptador em U

**Nota:** Ao determinar a altura de instalação do suporte de montagem V120, considere que a parte superior do suporte de parede V120 O suporte ficará 1,38" (35 mm) acima da parte superior do suporte em L ou do suporte em C, e a parte superior do suporte em L V120 estará 3,75" (95 mm) acima da parte superior do suporte em U de terceiros.

## V120 Suporte

### Suporte de parede



### Guia de instalação

Suporte de parede para monitores de estúdio de montagem na parede usando o suporte de isolamento V120.

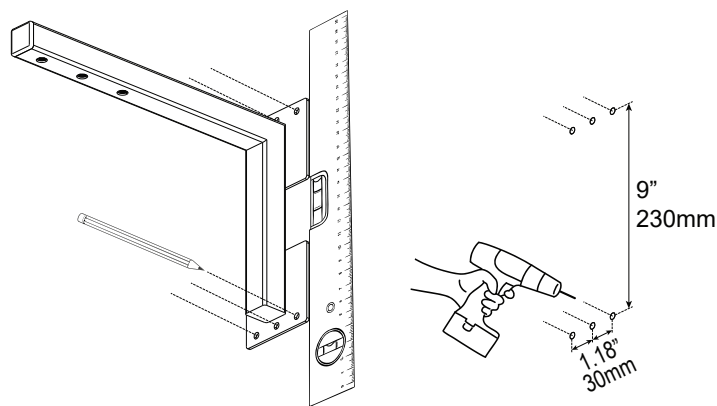
### Vídeo de instalação



Para obter instruções em vídeo sobre como instalar o suporte de parede V120, use o código QR ou URL abreviado listado abaixo:

<https://qrco.de/bdMoYR>

## Instruções Cont.

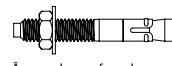


3. Mova o suporte de parede para a posição e marque os locais de fixação com um lápis

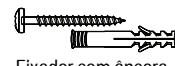
### Exemplos de fixadores



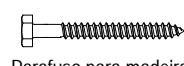
Parafusos para concreto Bloco e Tijolo



Âncora de parafuso de concreto



Fixador com âncora para bloco e tijolo



Parafuso para madeira

4. Selecione um fixador e uma âncora projetados para o tipo de parede e classificados para suportar o peso combinado do monitor de estúdio e dos suportes de montagem. Siga as instruções fornecidas pelo fabricante do fixador/âncora para fazer os furos de ancoragem nos locais marcados e instalar o suporte de parede.

IsoAcoustics Inc.

39 Main St. North, Unit 5, Markham, ON, Canada L3P 1X3  
[www.isoacoustics.com](http://www.isoacoustics.com) | [info@isoacoustics.com](mailto:info@isoacoustics.com)